

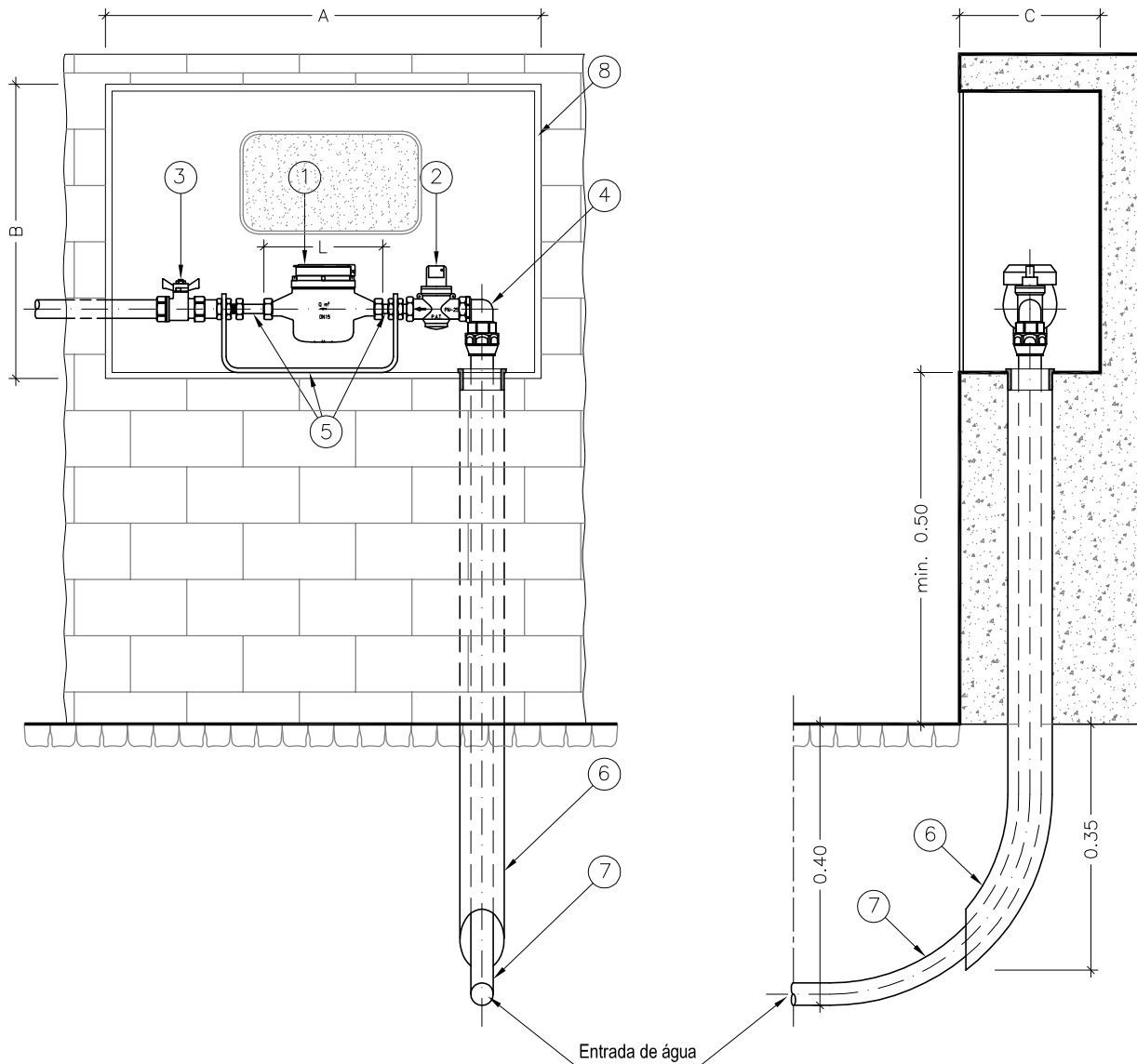
# PORMENOR DE INSTALAÇÃO DE CONTADOR EM MURO TÉCNICO A EXECUTAR PELO REQUERENTE



Concessionária dos Sistemas de Abastecimento de Água e de Saneamento de Setúbal, S. A.

Direcção de Engenharia

Data : dezembro de 2013

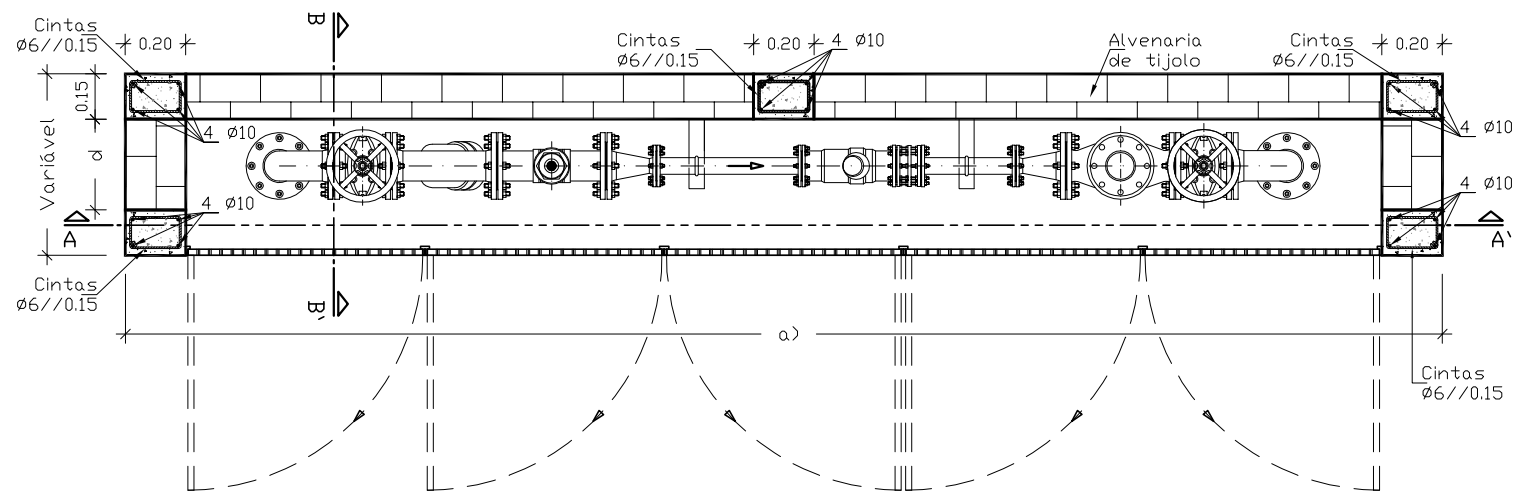


## LEGENDA:

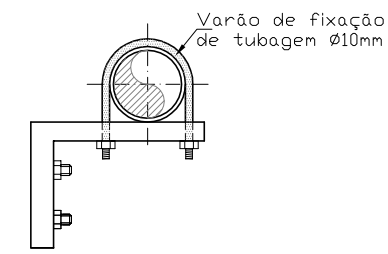
- 1 - Contador de água.
- 2 - Válvula olho-de-boi modelo EPAL.
- 3 - Válvula de esfera.
- 4 - Curva record de 90° em latão com rosca macho.
- 5 - Suporte de contador em chapa quinada incluindo acessórios de fixação para contador.
- 6 - Forra em tubo PP corrugado DN50.
- 7 - Tubagem em PEAD DN32 (PE100 - PN16).
- 8 - Caixa de contador em polietileno.

## DIMENSÕES DA CAIXA DO CONTADOR (mínimo)

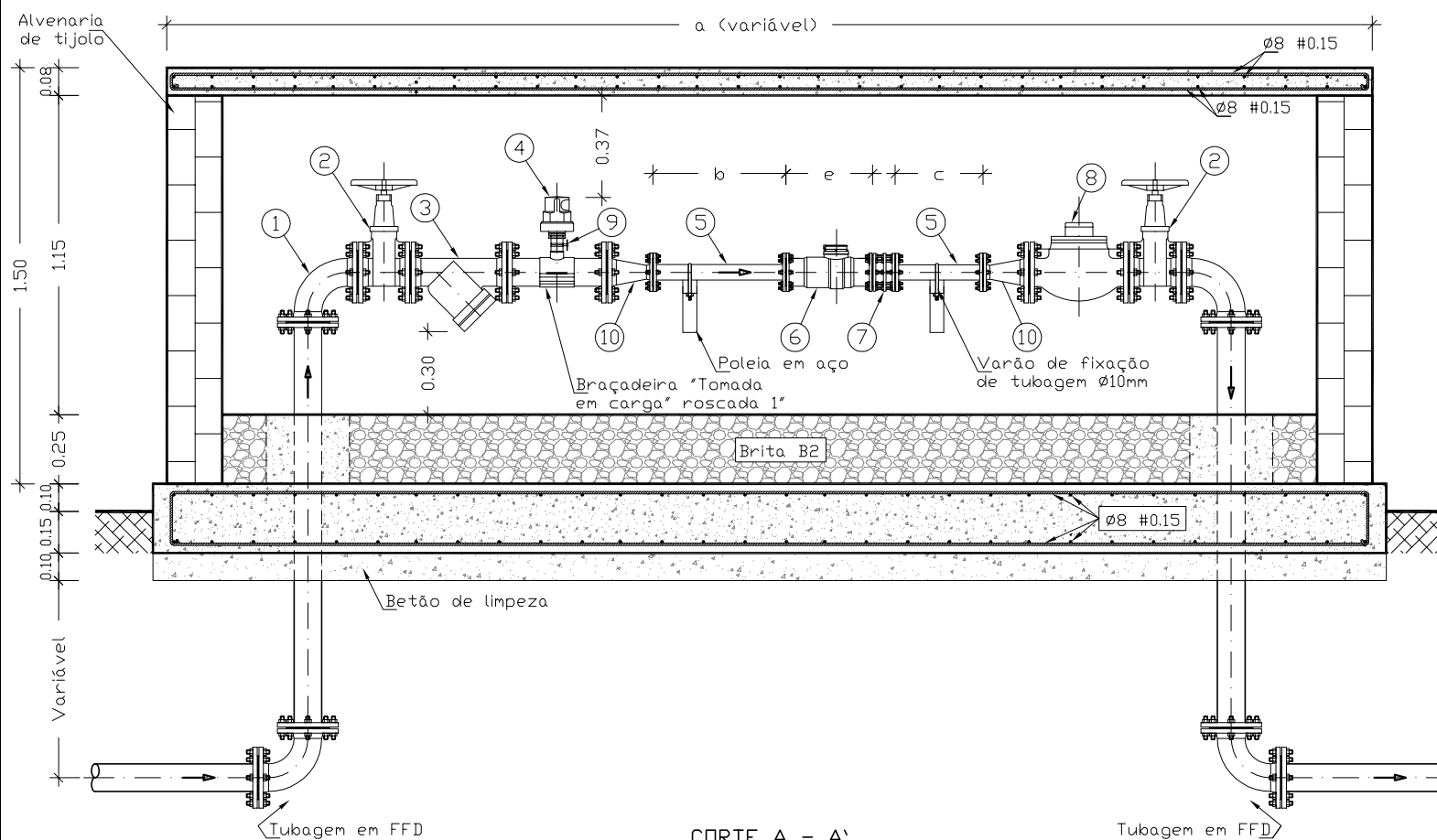
CONTADOR		DIÂMETRO DA TUBAGEM PREDIAL	DIÂMETRO DOS ACESSÓRIOS DE LIGAÇÃO AO CONTADOR	A (m)	B (m)	C (m)
DN	L					
1/2" (15 mm)	165 mm	3/4" ou 1"	3/4" (25 mm)	0.60	0.40	0.20
3/4" (20 mm)	165 mm	1" ou 1"1/2"	1" (32 mm)	0.60	0.40	0.20



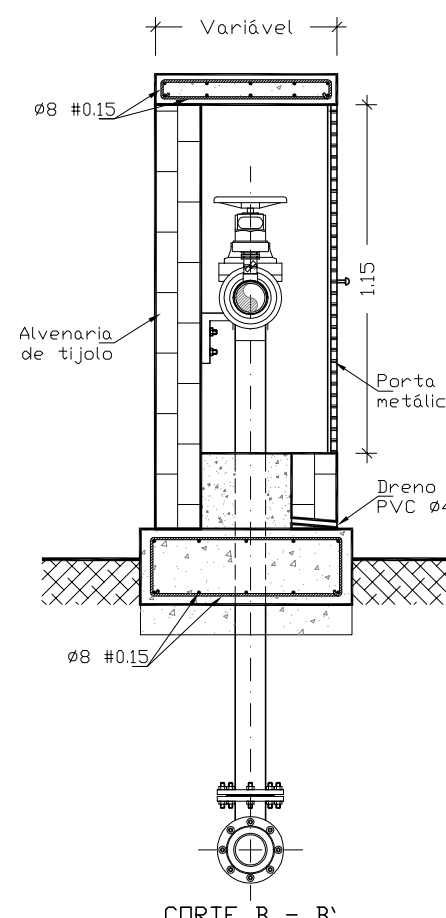
PLANTA



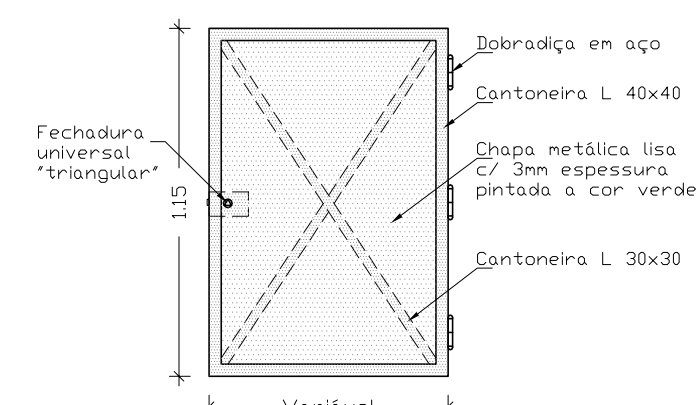
PORMENOR DE FIXAÇÃO



CORTE A - A'



CORTE B - B'




PORTA METÁLICA

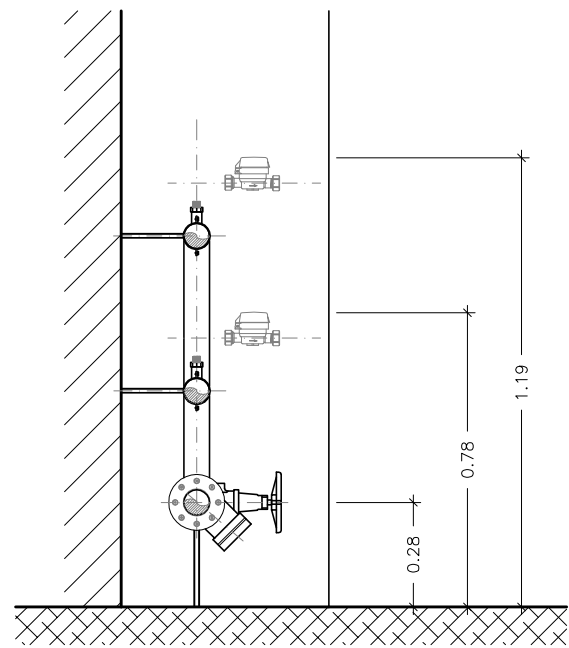
Legenda:

- 1 - Curva a 90°
- 2 - Válvula de cunha elástica
- 3 - Filtro de areias
- 4 - Ventosa simples efeito tipo "ARI" de DN 1"
- 5 - Troço de conduta DN50
- 6 - Contador DN50 a fornecer por ÁGUAS DO SADO
- 7 - Junta de desmontagem DN50
- 8 - Válvula de retenção
- 9 - Válvula esfera 1"
- 10 - Cone de redução para DN50

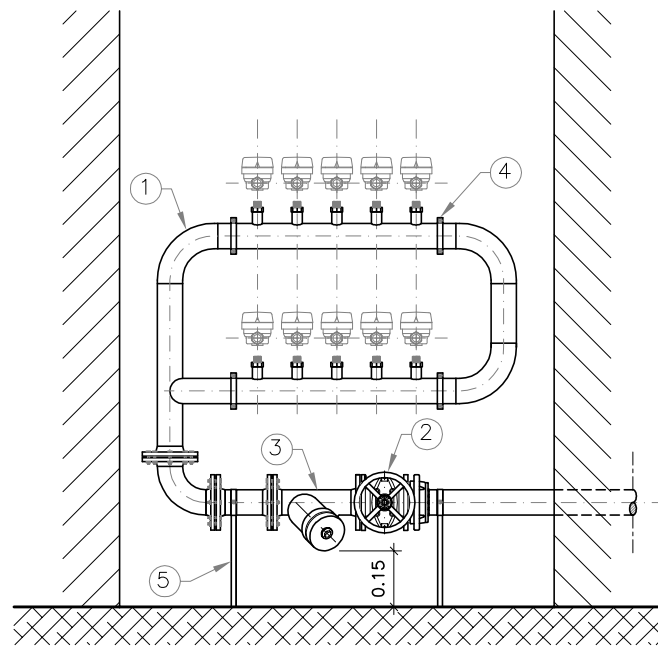
Dimensão	Tubagem em FFD (Ferro Fundido Dúctil)		
	Diâmetro da tubagem		
	50mm	80mm	100mm
a	Variável		
b	0.25		
c	0.15		
d	0.50		
e	0.22		

REDE DE DISTRIBUIÇÃO DE ÁGUA

 <p>ÁGUAS DO SADO</p> <p>Concessionária dos Sistemas de Abastecimento de Água e de Saneamento de Setúbal S. A.</p>	Projeto:				
	<h2>DESENHO TIPO AdS</h2>				
Direção de Engenharia			Desenho:		
			Pormenor de Caixa de Contador de Água de Grandes Diâmetros		
Data:	Projetou:	Fase:	Escala:	Des. nº	Rev. nº
Setembro 2012	Desenhou: C. Cruz	Processo: P00_000	s/escala	00	00
	Verificou:	Ficheiro: P00_000_Des 00_0.dwg			

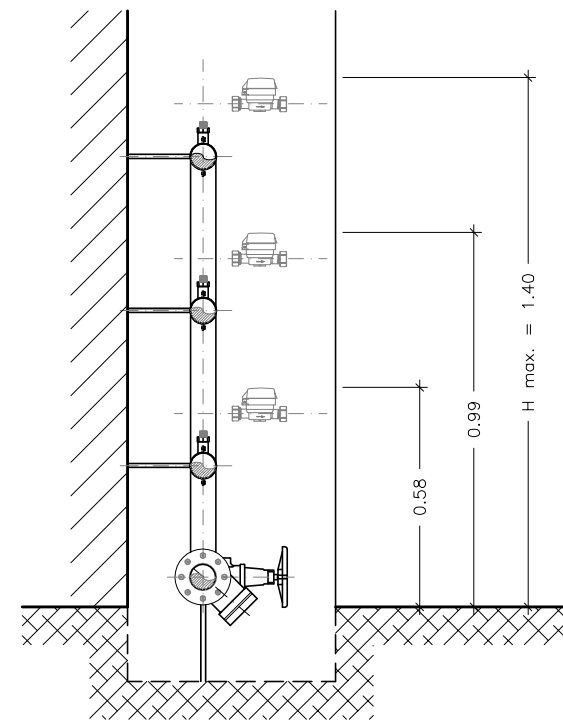


CORTE (2 Filas)

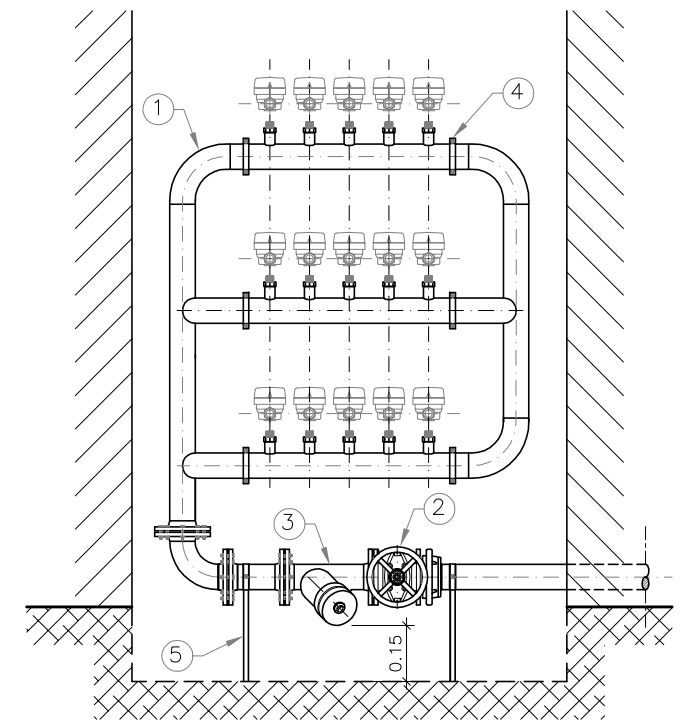


ALÇADO (2 Filas)

1/20



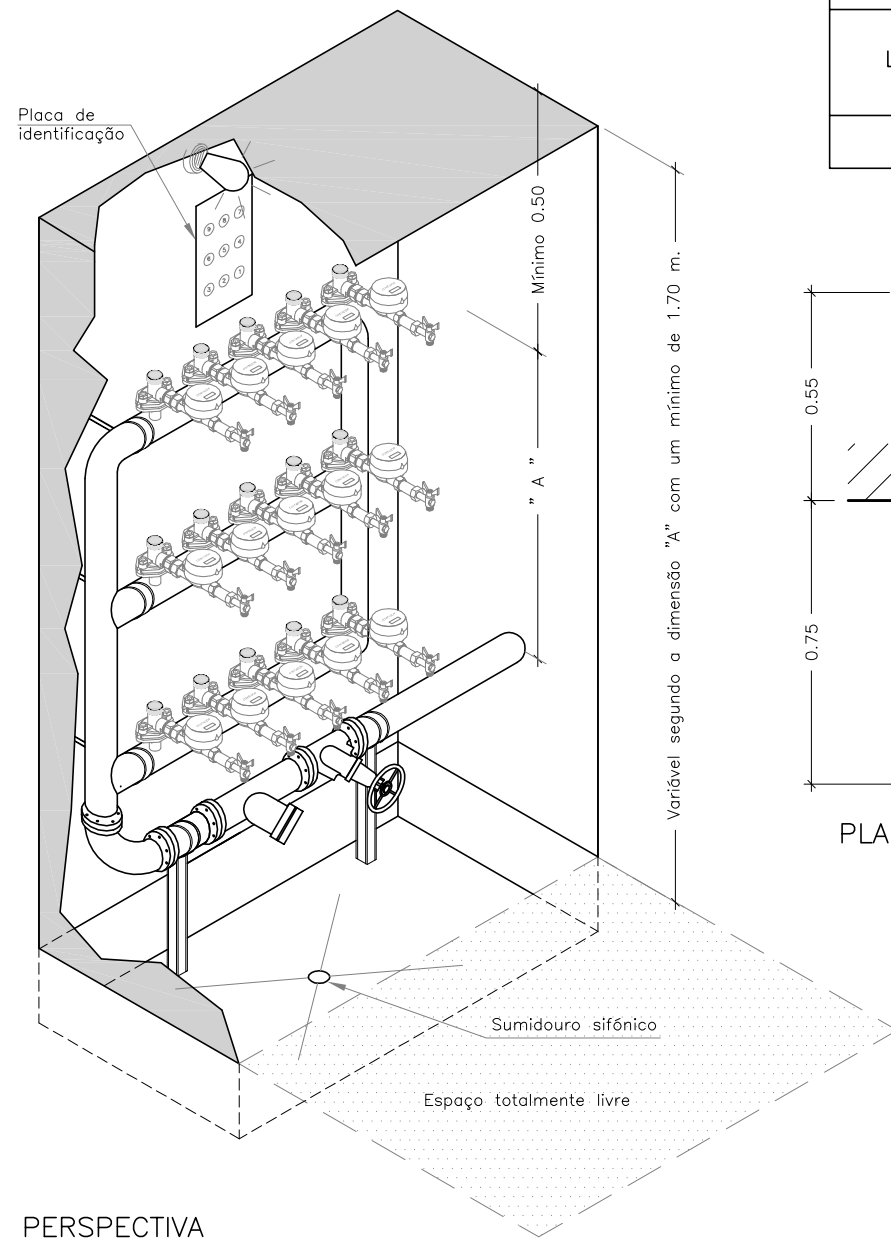
CORTE (3 Filas)



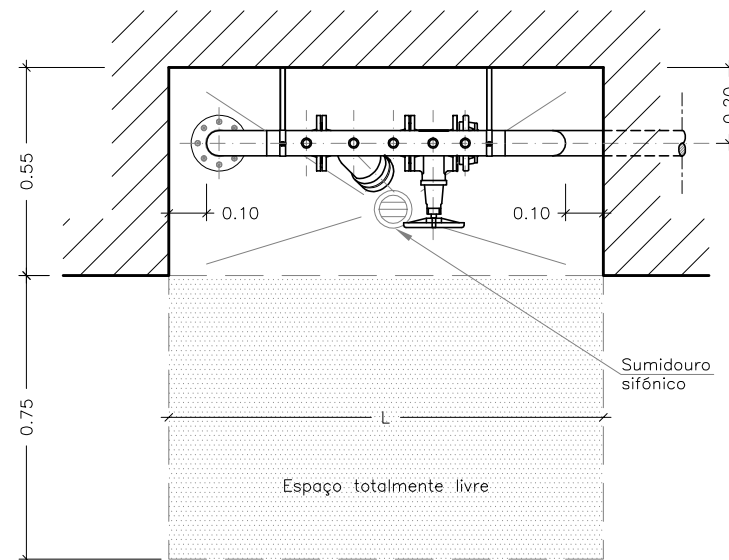
ALÇADO (3 Filas)

1/20

N° HABITAÇÕES		4	6	8	9	10	12	12	14	15	16	18	18	20	21	22	24	24	26	27	28	30	30	33	36	39	42	45
L	2 FILAS	0.6	0.91	1.03		1.15	1.27		1.39		1.51	1.63		1.75		1.87		1.99	2.11		2.23	2.33						
	3 FILAS				0.91			1.03		1.15			1.27	1.39		1.51			1.63				1.75	1.87	1.99	2.11	2.23	2.23
DIM. TUBAGEM		2"			2 1/2"												3"											

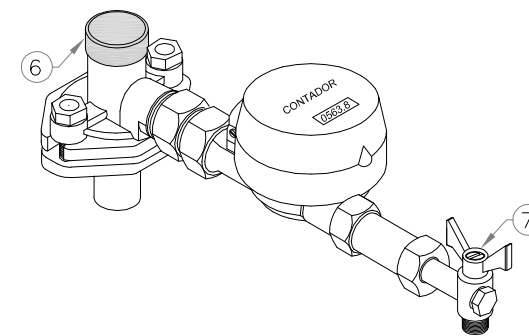


PERSPECTIVA



PLANTA


1/20



PORMENOR CONTADOR

Legenda:

- 1 - Bateria Universal para Contadores de Água.
- 2 - Válvula de Corte Geral.
- 3 - Filtro de Retenção de Areias.
- 4 - Abraçadeiras de Fixação.
- 5 - Apoio Metálico.
- 6 - Válvula de Entrada para Bateria.
- 7 - Válvula de Saída Roscada.

REDE DE DISTRIBUIÇÃO DE ÁGUA					
 <p><b>ÁGUAS DO SADO</b></p> <p>Concessionária dos Sistemas de Abastecimento de Água e de Saneamento de Setúbal S. A.</p>		Projeto:			
		<b>DESENHO TIPO AdS</b>			
Direção de Engenharia			Desenho:		
Pormenor de Bateria de Contadores			Desenho:		
Data:	Projetou:	Fase:	Escala:	Des. nº	Rev. nº
Setembro 2012	Desenhou: C. Cruz	Processo: P00_000	1:20	00	00
	Verificou:	Ficheiro: P00_000_Des 00_0.dwg			