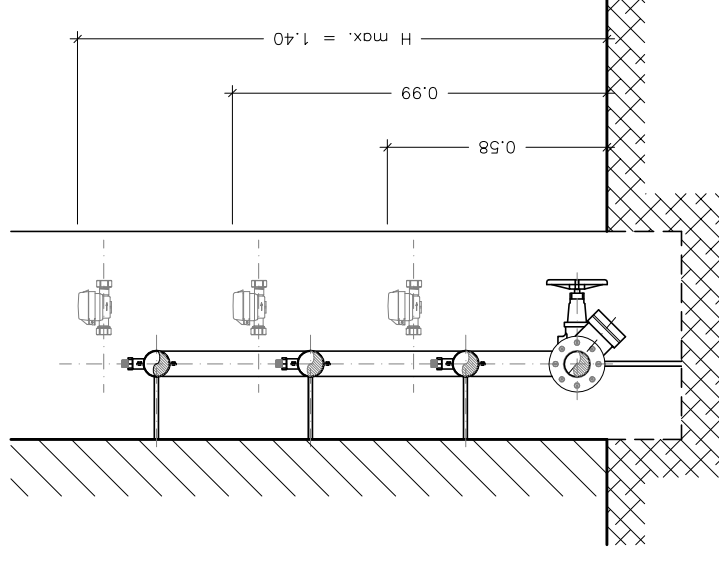


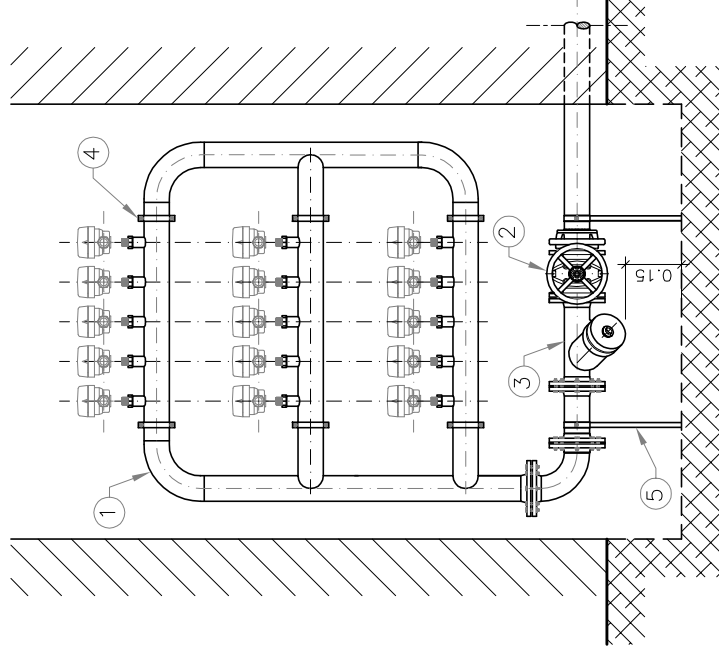
CORTE (2 Filas)

ALÇADO (2 Filas) 1/20



CORTE (3 Filas)

ALÇADO (3 Filas) 1/20

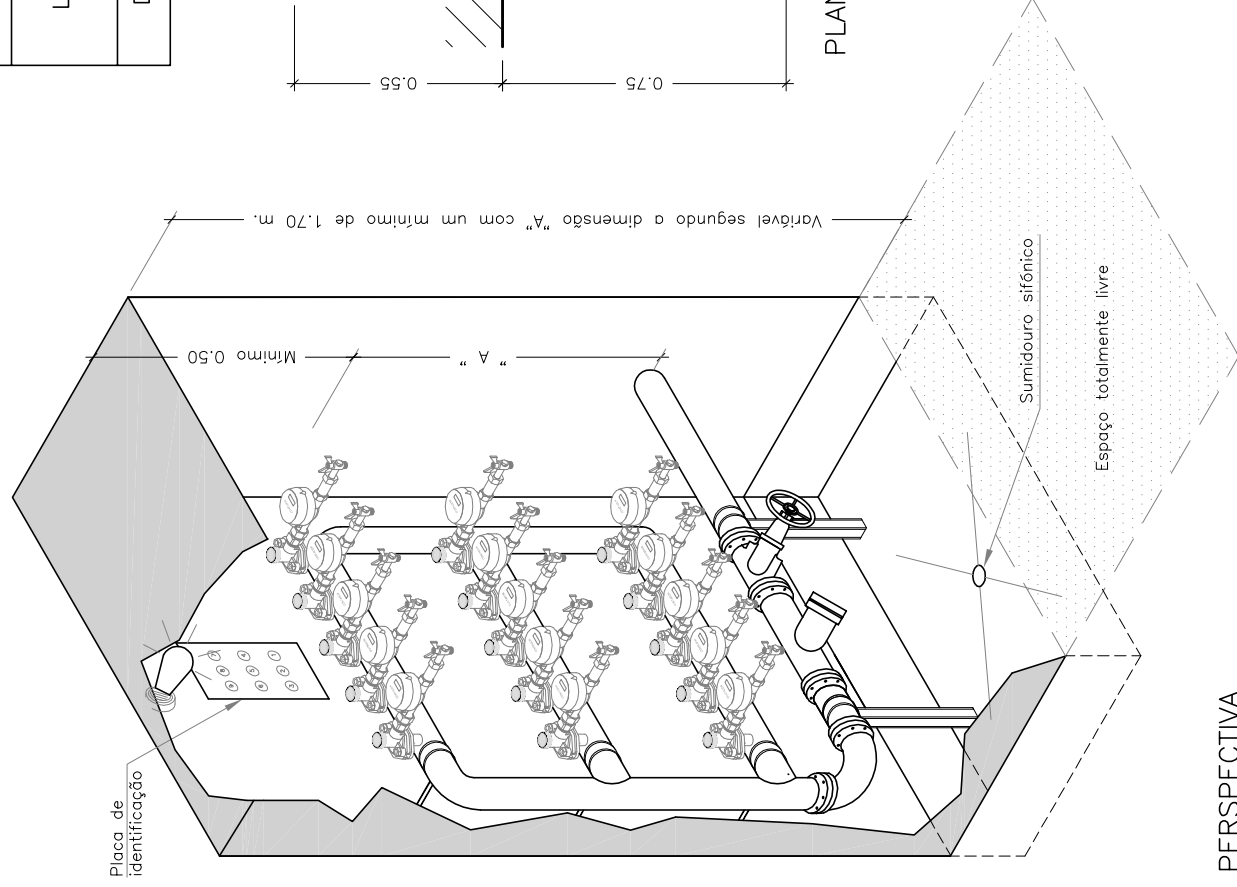


ALÇADO (3 Filas) 1/20

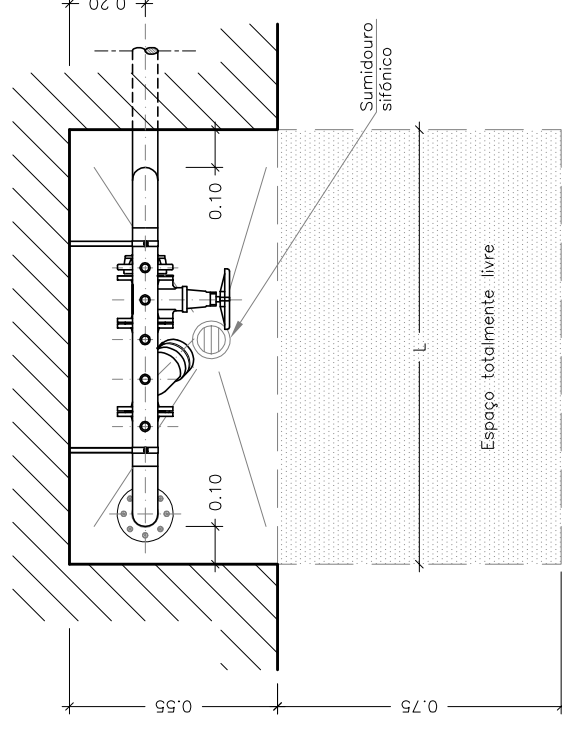
| Nº HABITAÇÕES | 4   | 6    | 8    | 9 | 10   | 12   | 12   | 14   | 15   | 16   | 18   | 18   | 20   | 21   | 22   | 24   | 24 | 26 | 27 | 28 | 30 | 30 | 33 | 36 | 39 | 42 | 45 |  |
|---------------|-----|------|------|---|------|------|------|------|------|------|------|------|------|------|------|------|----|----|----|----|----|----|----|----|----|----|----|--|
| L             | 0.6 | 0.91 | 1.03 |   | 1.15 | 1.27 | 1.39 | 1.39 | 1.51 | 1.63 | 1.75 | 1.87 | 1.99 | 2.11 | 2.23 | 2.33 |    |    |    |    |    |    |    |    |    |    |    |  |
| DIM. TUBAGEM  | 2"  |      |      |   |      |      |      |      |      |      |      |      |      |      |      |      |    |    |    |    |    |    |    |    |    |    |    |  |

| Nº HABITAÇÕES | 4      | 6    | 8    | 9 | 10   | 12   | 12   | 14   | 15   | 16   | 18   | 18   | 20   | 21   | 22   | 24   | 24 | 26 | 27 | 28 | 30 | 30 | 33 | 36 | 39 | 42 | 45 |  |
|---------------|--------|------|------|---|------|------|------|------|------|------|------|------|------|------|------|------|----|----|----|----|----|----|----|----|----|----|----|--|
| L             | 0.6    | 0.91 | 1.03 |   | 1.15 | 1.27 | 1.39 | 1.39 | 1.51 | 1.63 | 1.75 | 1.87 | 1.99 | 2.11 | 2.23 | 2.33 |    |    |    |    |    |    |    |    |    |    |    |  |
| DIM. TUBAGEM  | 2 1/2" |      |      |   |      |      |      |      |      |      |      |      |      |      |      |      |    |    |    |    |    |    |    |    |    |    |    |  |

| Nº HABITAÇÕES | 4   | 6    | 8    | 9 | 10   | 12   | 12   | 14   | 15   | 16   | 18   | 18   | 20   | 21   | 22   | 24   | 24 | 26 | 27 | 28 | 30 | 30 | 33 | 36 | 39 | 42 | 45 |  |
|---------------|-----|------|------|---|------|------|------|------|------|------|------|------|------|------|------|------|----|----|----|----|----|----|----|----|----|----|----|--|
| L             | 0.6 | 0.91 | 1.03 |   | 1.15 | 1.27 | 1.39 | 1.39 | 1.51 | 1.63 | 1.75 | 1.87 | 1.99 | 2.11 | 2.23 | 2.33 |    |    |    |    |    |    |    |    |    |    |    |  |
| DIM. TUBAGEM  | 3"  |      |      |   |      |      |      |      |      |      |      |      |      |      |      |      |    |    |    |    |    |    |    |    |    |    |    |  |

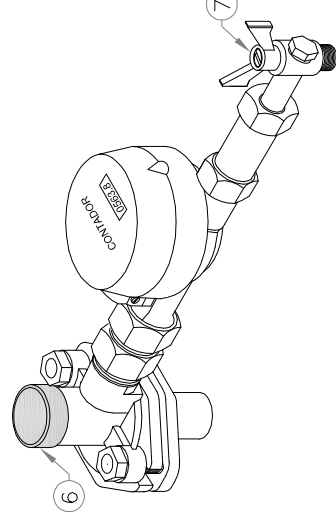


PERSPECTIVA



PLANTA

1/20



PORMENOR CONTADOR

Legenda:

- 1 - Bateria Universal para Contadores de Água.
- 2 - Válvula de Corte Geral.
- 3 - Filtro de Retenção de Areias.
- 4 - Abraçadeiras de Fixação.
- 5 - Apoio Metálico.
- 6 - Válvula de Entrada para Bateria.
- 7 - Válvula de Saída Roscada.

## REDE DE DISTRIBUIÇÃO DE ÁGUA

Projeto:



Concessionária dos Sistemas de Abastecimento de Água e Saneamento de Setúbal S. A.

## DESENHO TIPO ADS

Desenho:

Direção de Engenharia

Pormenor de Bateria de Contadores

| Data:         | Projeto:   | Escala:              | Des. nº | Rev. nº |
|---------------|------------|----------------------|---------|---------|
| Setembro 2012 | C. Cruz    | P00_000              | 00      | 00      |
|               | Desenhou:  | P00_000_Des 00_0.dwg | 1:20    |         |
|               | Verificou: |                      |         |         |