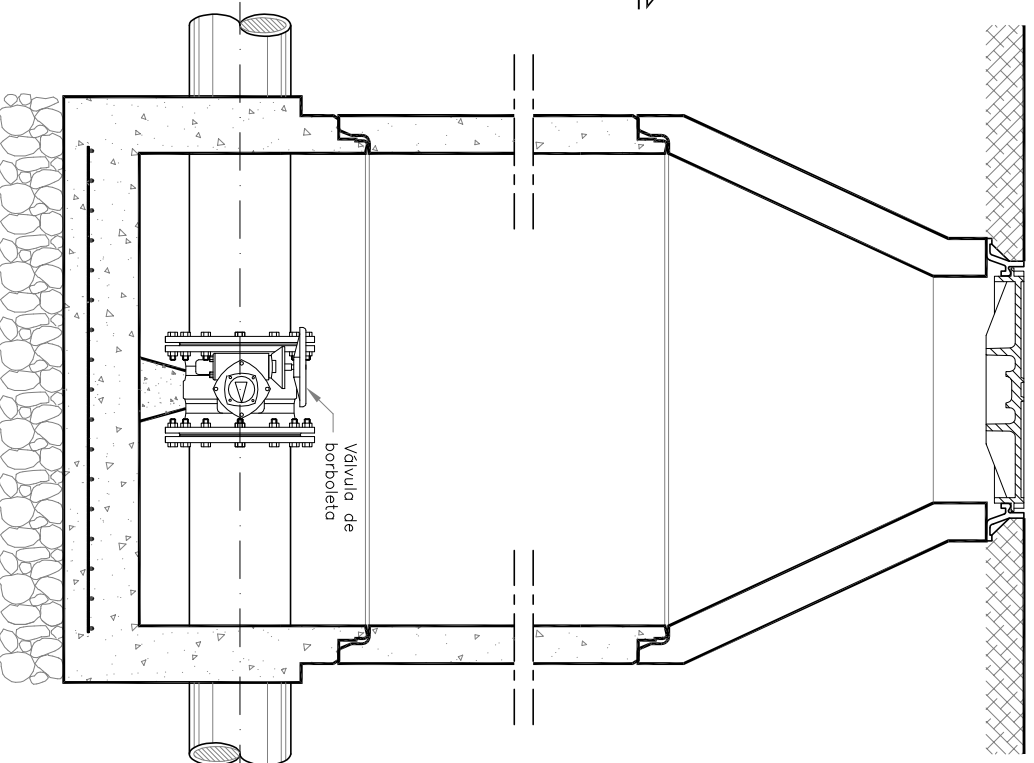
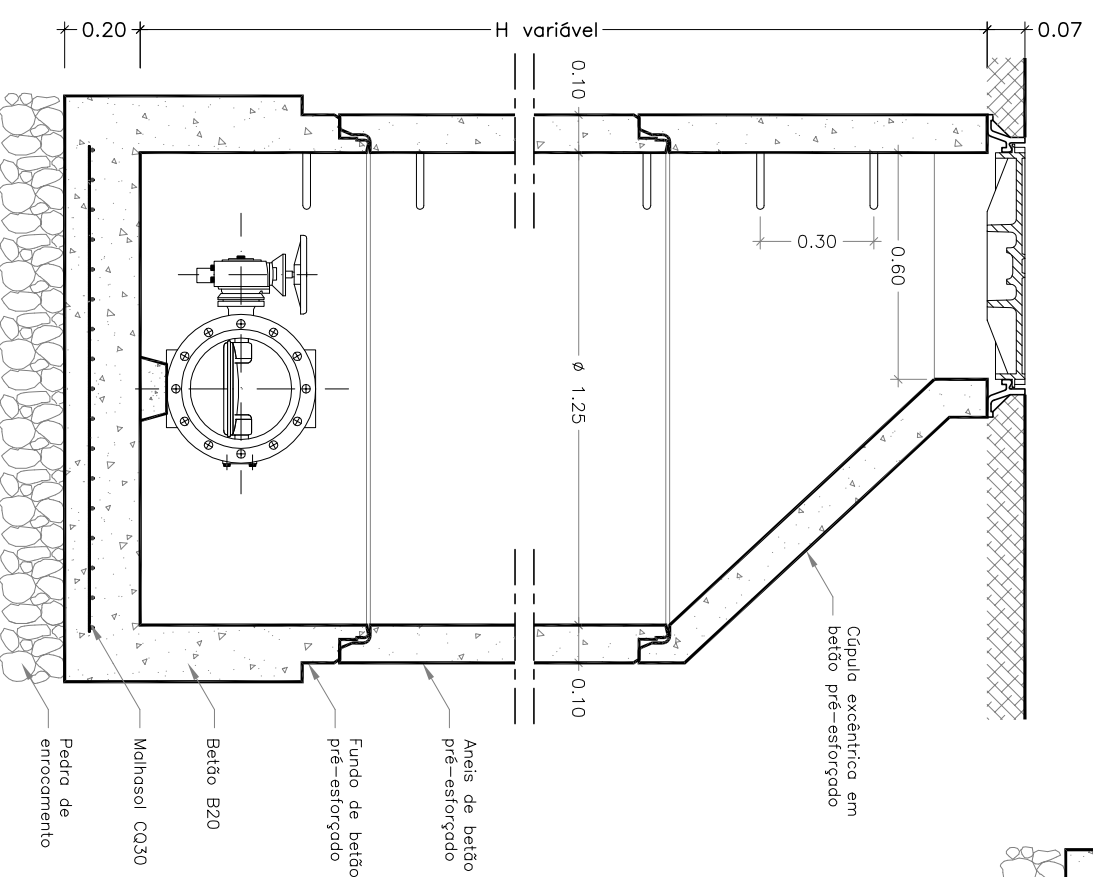


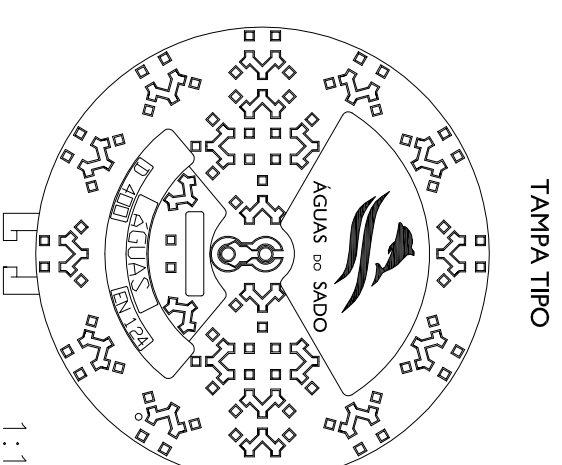
PLANTA



CORTE C-D



CORTE A-B



TAMPA TIPO

1:10

Nota:
Tampa tipo Rexess em ferro fundido dúctil com logotipo e designação de "Águas do Sado"

CLASSIFICAÇÃO	CLASSE	CARGA DE ENSAIO		UTILIZAÇÕES
		KN	TF	
DAS TAMPAS	A 15	15	1,5	Zonas de circulação de peões e zonas verdes
	B 125	125	12,5	Posseios e estacionamentos de viaturas ligeiras
	C 250	250	25	Valetas e bermas de ruas e estradas
	D 400	400	40	Vias de circulação normal
DAS CÂMARAS	E 600	600	60	Zonas de circulação de cargas elevadas
	F 900	900	90	Zonas especiais: aeroportos, etc...

Notas:
 - Tampa e arco em FFD, com fecho de segurança e anel de borracha, de acordo com NP EN124 e EN1563.
 - Degraus em aço, revestidos a polipropileno, com características e montagem segundo NP 883.

REDE DE DISTRIBUIÇÃO DE ÁGUA

ÁGUAS DO SADO



Concessionária dos Sistemas de Abastecimento de Água e de Saneamento de Setúbal S. A.

Projeto:

DESENHO TIPO ADS

Direção de Engenharia

Desenho:
Pormenor de Câmaras de Visita para Válvulas de Seccionamento (DN > 250mm)

Data:	Setembro 2012	Projeto:	C. Cruz	Fase:	P00_000	Escala:	1:10	Des. nº	00	Rev. nº	00
Desenhou:		Verificou:		Processo:	P00_000_Des_00_0.dwg		1:20				