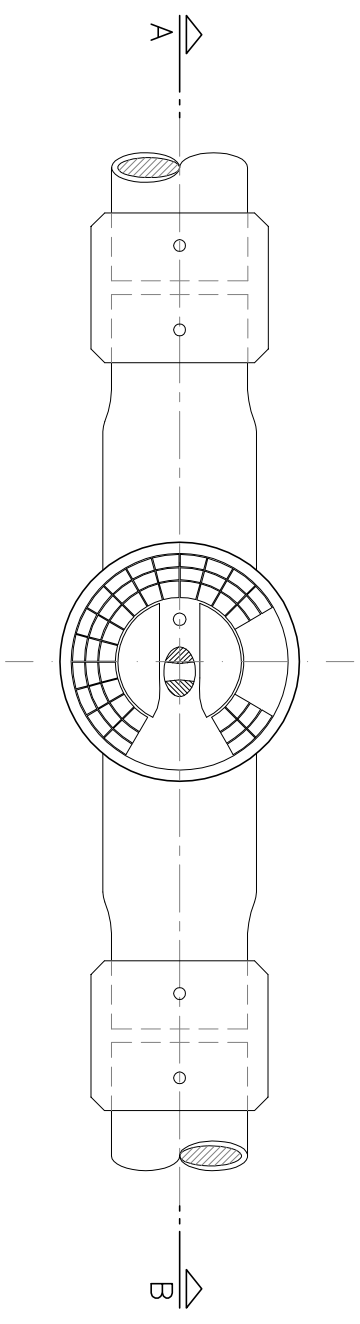
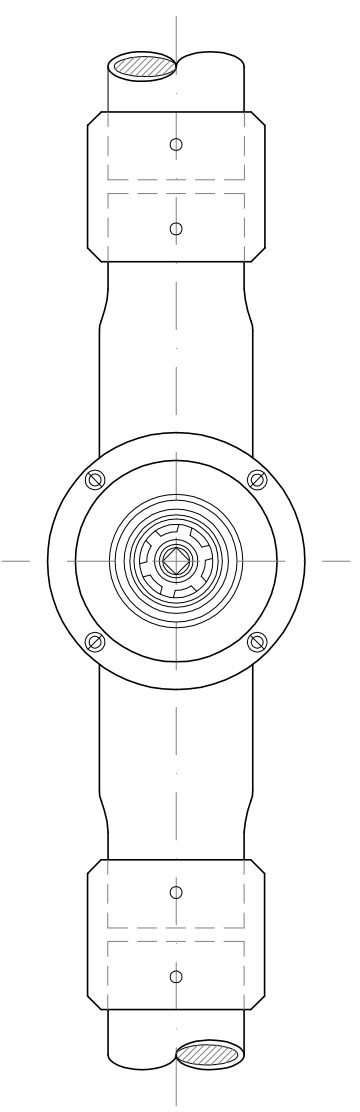



CORTE A – B



PLANTA



CORTE C – D

REDE DE DISTRIBUIÇÃO DE ÁGUA		Projeto:	DESENHO TIPO ADS		
ÁGUAS DO SADO 		Projeto:	DESENHO TIPO ADS		
Concessionária dos Sistemas de Abastecimento de Água e de Saneamento de Setúbal S. A.		Desenho:	Pormenor de Marco de Incêndio		
Direção de Engenharia					
Data:	Setembro 2012	Projeto:	C. Cruz	Fase:	P00_000
		Desenho:		Processo:	P00_000
		Verificou:		Ficheiro:	P00_000_Des_00_0.dwg
				Escala:	1:05
				Des. nº	00
				Rev. nº	00