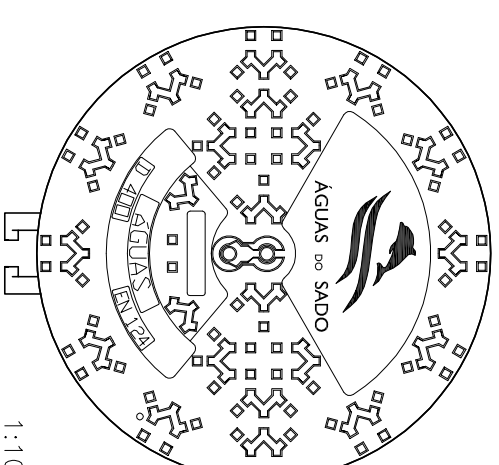


PLANTA DE VENTOSA EM
SITUAÇÃO DE LINHA

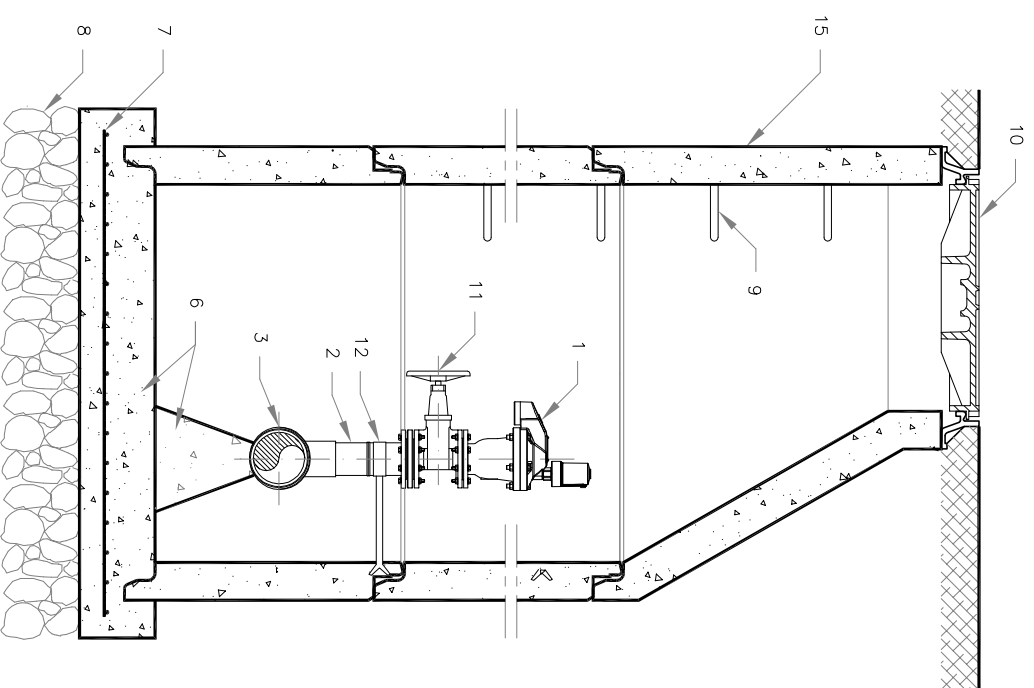
PLANTA DE VENTOSA EM
SITUAÇÃO DE FIM DE LINHA



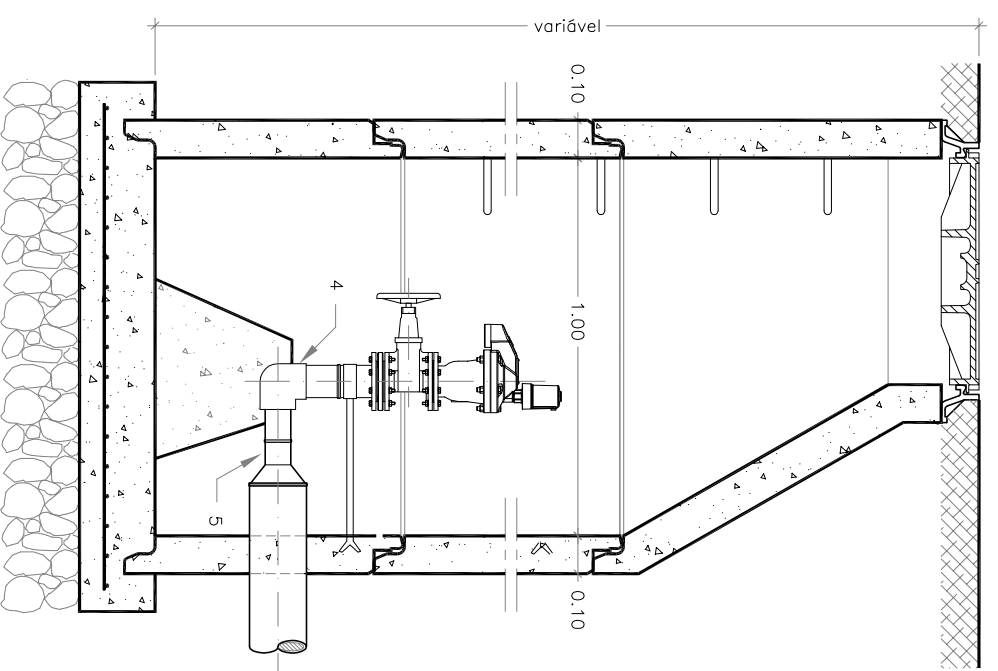
TAMPA TIPO

1:10

Nota:
Tampa tipo Rexess em ferro fundido dúctil
com logotipo e designação de "Águas do Sado"



CORTE A – B



CORTE A – B

Legenda:

- 1 – Ventosa de triplo efeito, flangeada, corpo em FFD com pintura Epoxy
- 2 – Stub-end em PEAD PE100 PN10, incluindo flange livre em PP
- 3 – Braçadeira tomada em carga, do tipo simples, electrosoldavel para PEAD PE100 PN10
- 4 – Curva a 90° em PEAD PE100 PN10
- 5 – Cone de redução em PEAD PE100 PN10
- 6 – Betão B20
- 7 – Malhasol CQ30
- 8 – Pedra de Enrocamento
- 9 – Degraus em aço, revestidos a polipropileno, com características e montagem segundo NP 883
- 10 – Tampa tipo Rexess em ferro fundido dúctil com logotipo e designação "Águas do Sado"
- 11 – Válvula de seccionamento de cunha elástica em ferro fundido flangeada PN10 com volante
- 12 – Braçadeira e varão metálico fixa na parede da caixa
- 13 – Cúpula excêntrica pré-fabricada em Betão

Notas:

- As câmaras de visita deverão ser interior e exteriormente revestidas com tinta impermeabilizante.
- Para alturas iguais ou superiores a 2.50, o diâmetro das caixas é de 1.25 m.

REDE DE DISTRIBUIÇÃO DE ÁGUA

ÁGUAS DO
SADO



Concessionária dos Sistemas de Abastecimento
de Água e de Saneamento de Setúbal S. A.

DESENHO TIPO ADS

Projeto:		Desenho:	
REDE DE DISTRIBUIÇÃO DE ÁGUA		Pormenor de Câmara para Ventosa	

Direção de Engenharia

Pormenor de Câmara para Ventosa

Data:	Projetou:	Fase:	Escala:	Des. nº	Rev. nº
Setembro 2012	C. Cruz	P00_000	1:20	00	00
Verificou:	Desenhou:	Processo:			
		P00_000_Des_00_0.dwg			