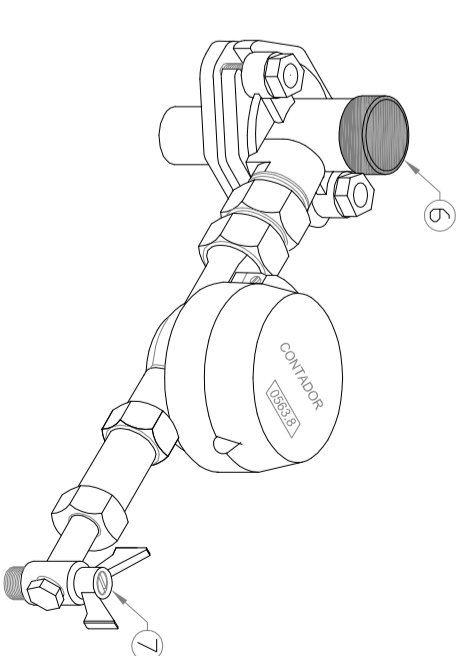
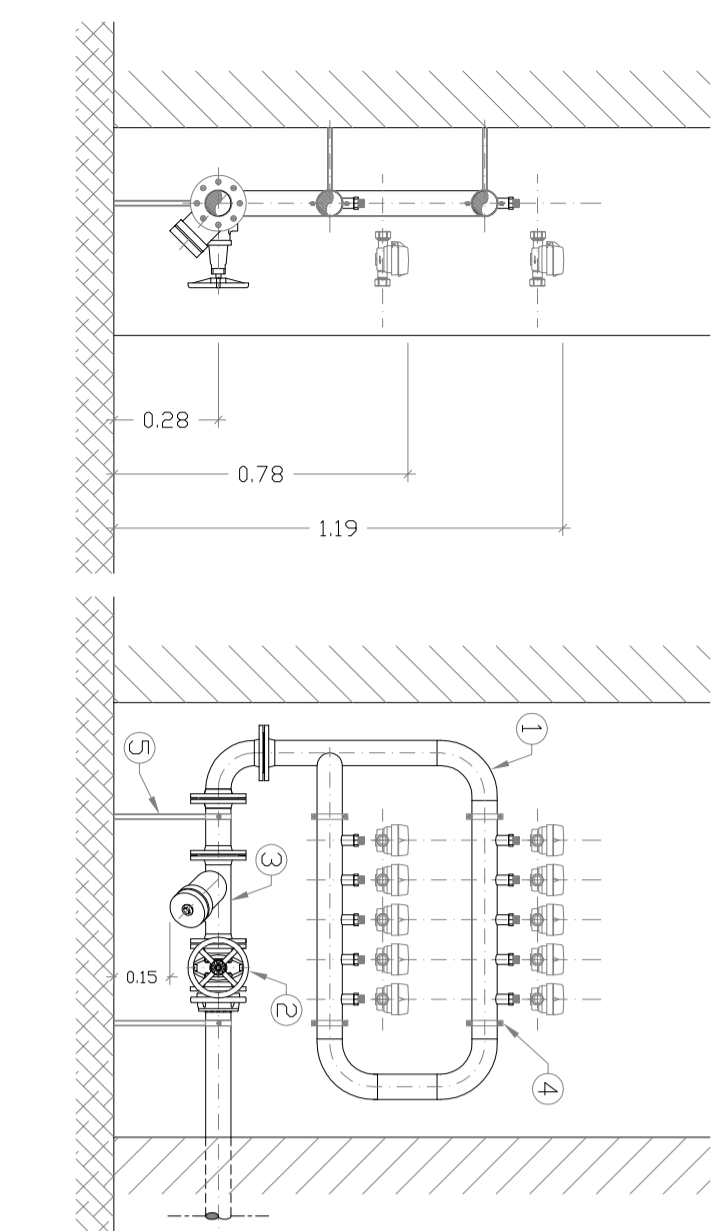


PLANTA

1/20



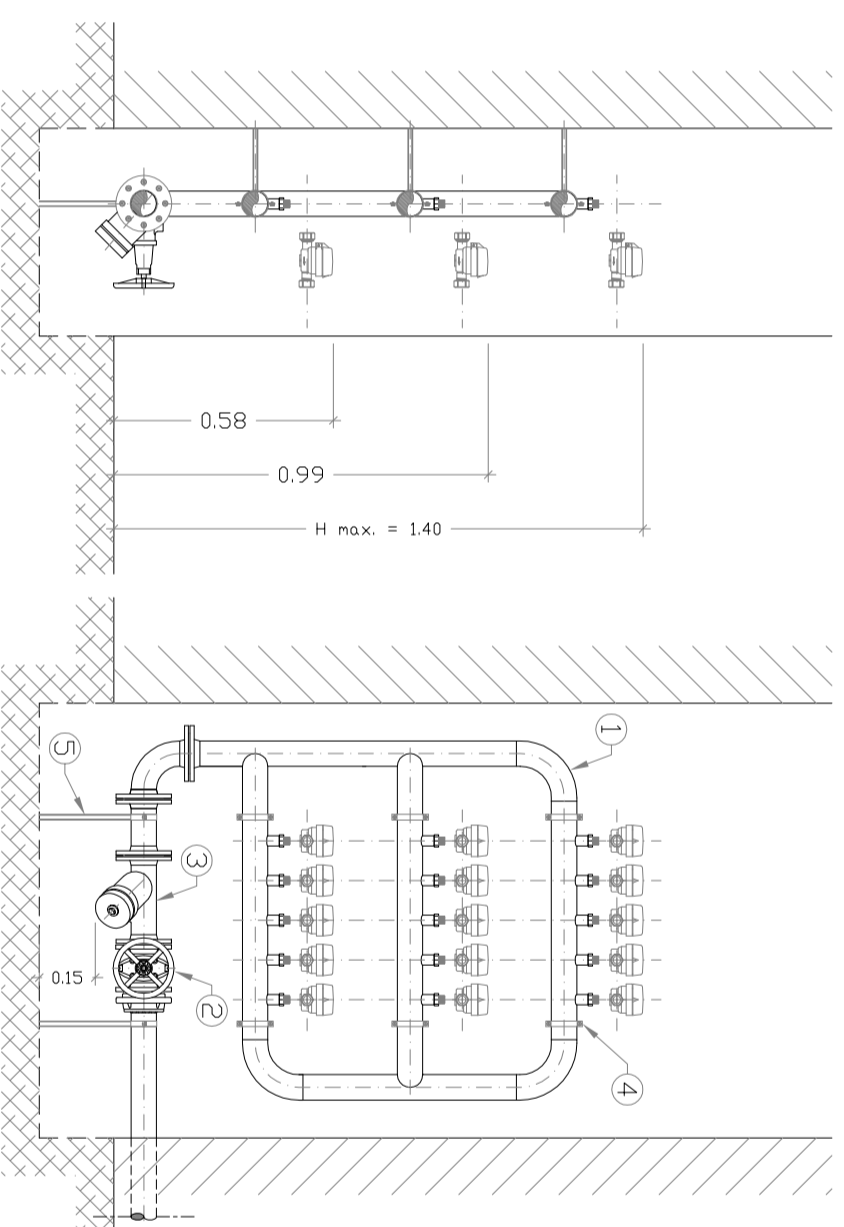
PORMENOR CONTADOR



CORTE (2 Filas)

ALÇADO (2 Filas)

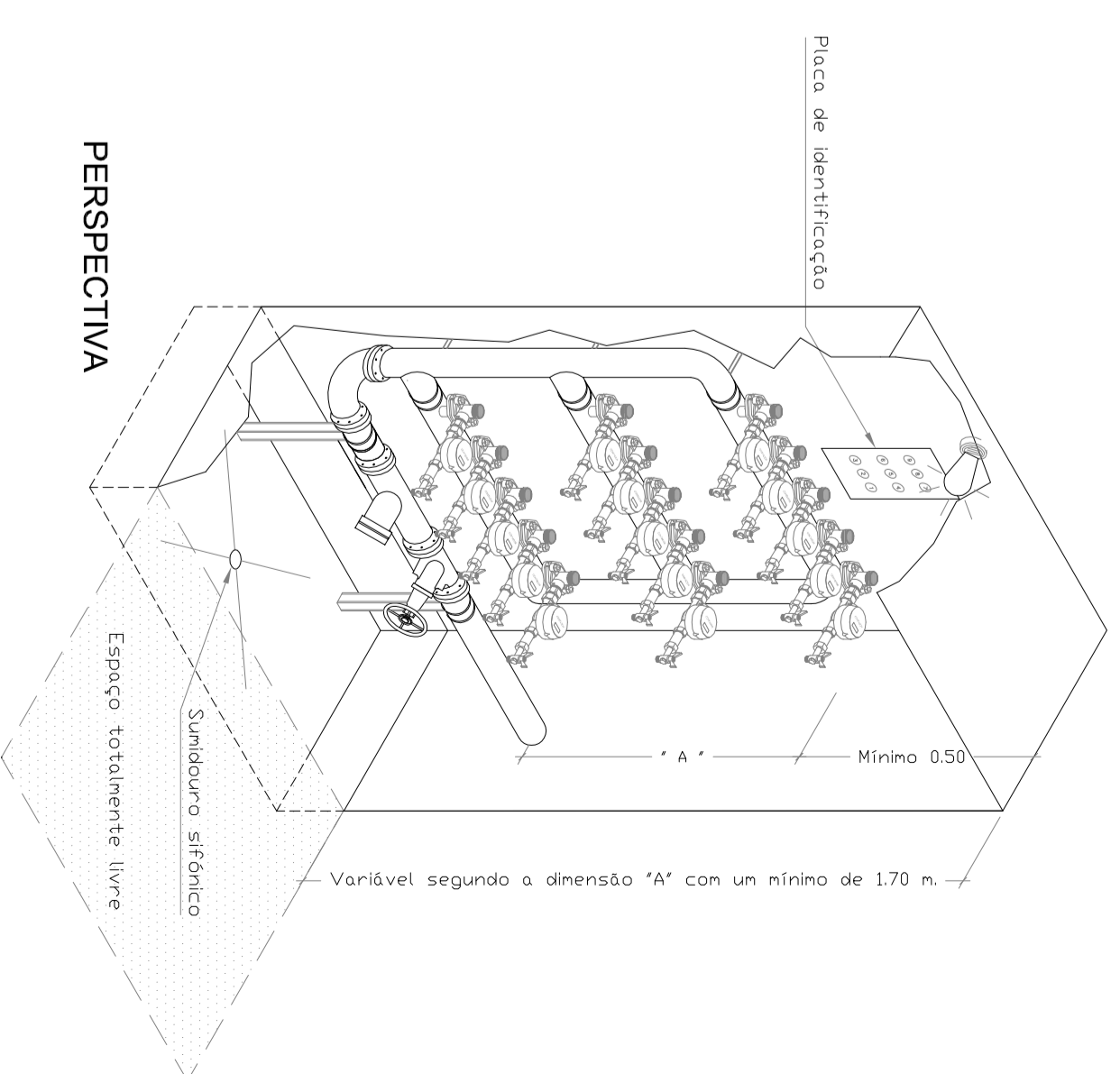
1/20



CORTE (3 Filas)

ALÇADO (3 Filas)

1/20



PERSPECTIVA

Nº HABITAÇÕES	4		6		8		9		10		12		12		14		15		16		18		18		20		21		22		24		24		26		27		28		30		30		33		36		39		42		45	
	2 FILAS		0,6		0,91		1,03		1,15		1,27		1,39		1,51		1,51		1,51		1,51		1,51		1,51		1,51		1,51		1,51		1,51		1,51		1,51		1,51		1,51		1,51		1,51		1,51							
L	3 FILAS				0,91						1,03																																											
	DIM. TUBAGEM		2"																																																			

- Legenda:
- 1 – Bateria Universal para Contadores de Água.
  - 2 – Válvula de Corte Geral.
  - 3 – Filtro de Retenção de Areias.
  - 4 – Abroçadeiras de Fixação.
  - 5 – Apoio Metálico.
  - 6 – Válvula de Entrada para Bateria.
  - 7 – Válvula de Saída Roscada.

## REDE DE DISTRIBUIÇÃO DE ÁGUA

Projeto:

**ÁGUAS DO SADO**



**DESENHO TIPO ADS**

Concessionária dos Sistemas de Abastecimento de Água e de Saneamento de Sevilal S. A.

Desenho:

**Direção de Engenharia**

**Pormenor de Bateria de Contadores**

Data: Março de 2008

Fase:

Projeto de execução

Escala:

Des. nº

Projector: Catarina Sousa

Processo:

P00\_000

Des. nº

Desenhador: Carlos Cruz

Ficheiro:

P00\_000\_Des 00\_0.dwg

1:20

Rev. nº

00 00