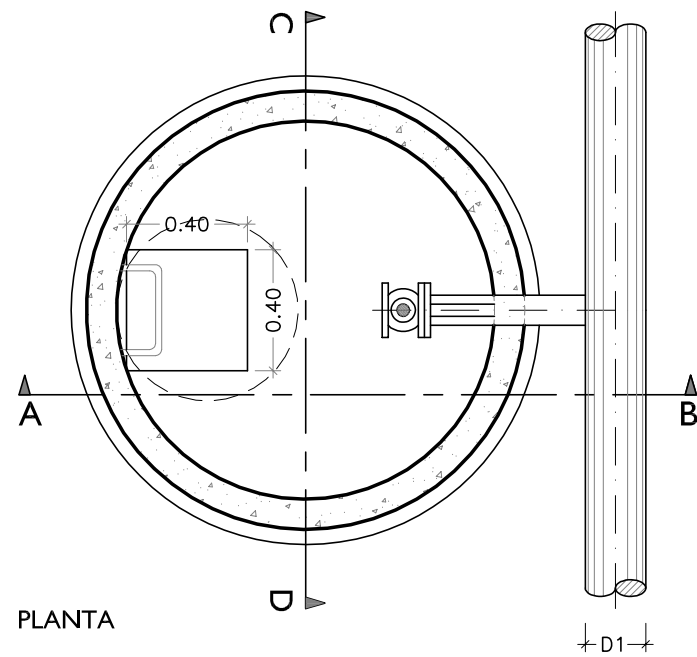
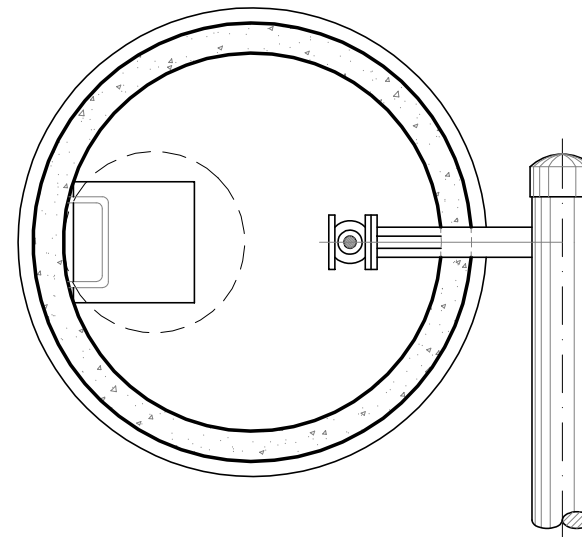


TAMPA TIPO

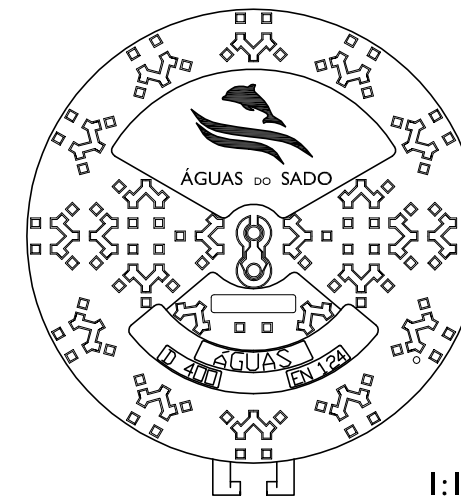
CÚPULA EXCÊNTRICA TIPO



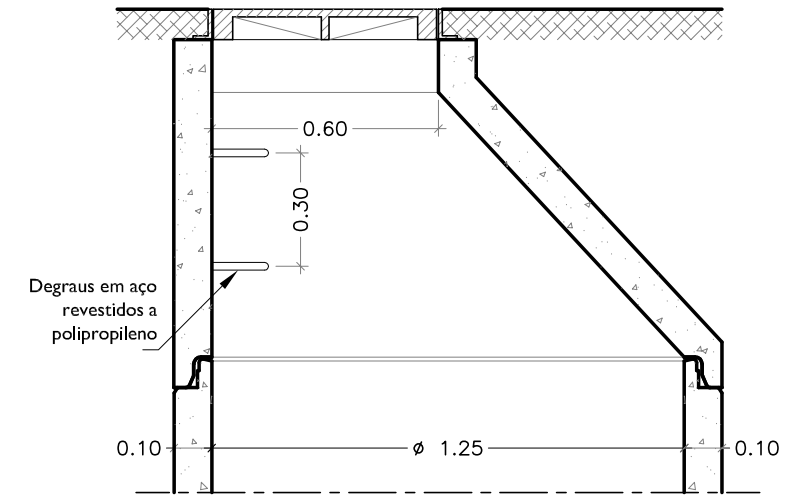
PLANTA



PLANTA DE DESCARGA EM SITUAÇÃO DE FIM DE LINHA



1:10



1:20

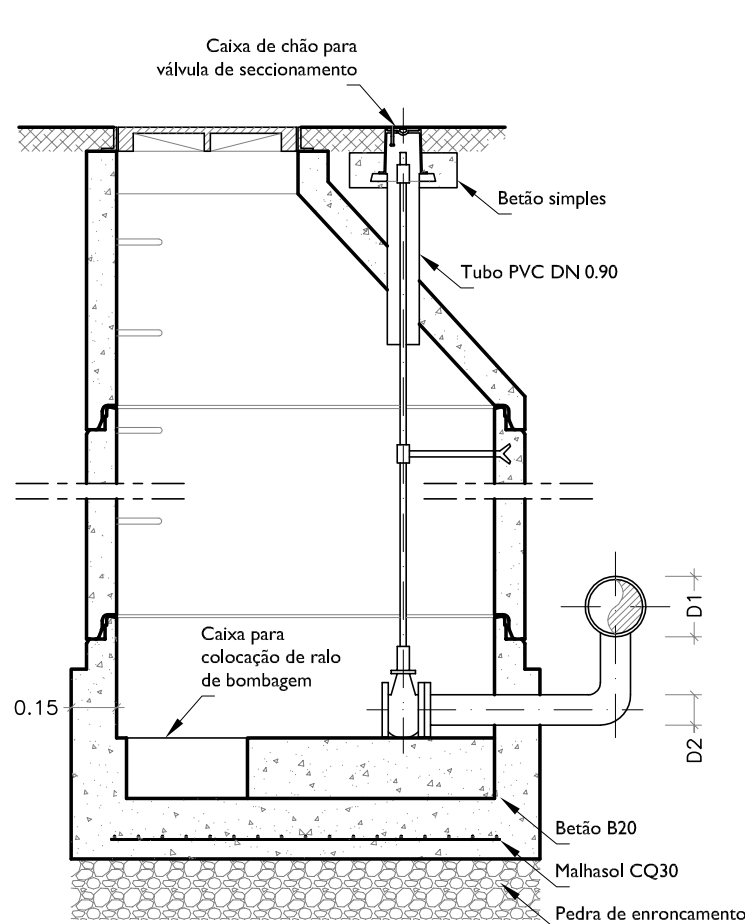
Nota:
Tampa tipo Rexel em ferro fundido dúctil com logotipo e designação de "Águas do Sado"

Ø D1 (mm)	≤200	250 - 315	355 - 450
Ø D2 (mm)	60	80	100

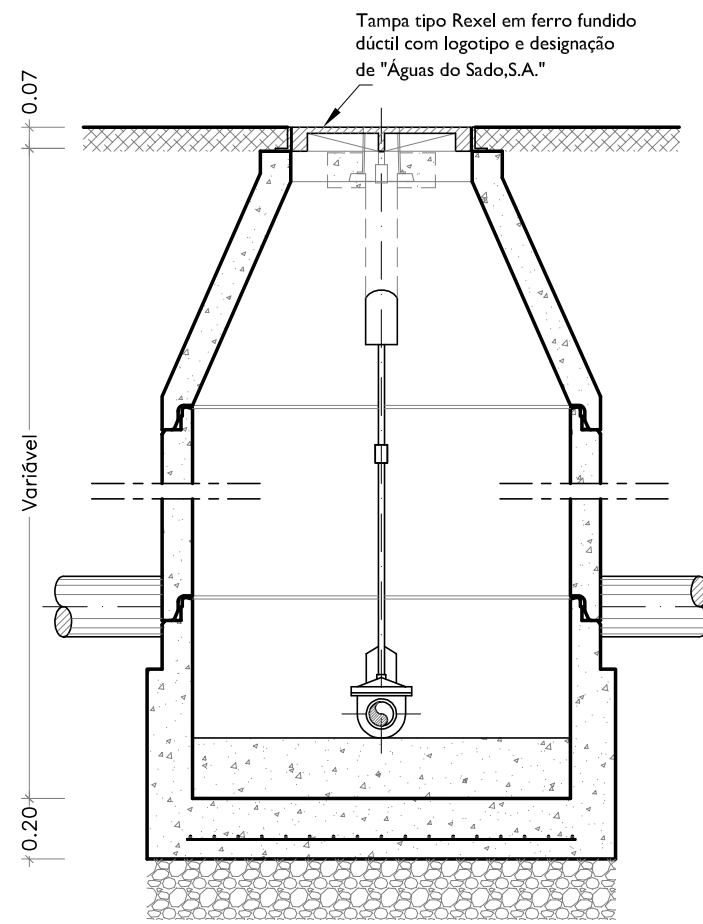
Nota:
Válvula de cunha elástica passagem integral tipo "EURO 20" tipo "23", ou equivalente

CLASSIFICAÇÃO	CLASSE	CARGA DE ENSAIO		UTILIZAÇÕES
		KN	TF	
DAS TAMPAS	A 15	15	1,5	Zonas de circulação de peões e zonas verdes
	B 125	125	12,5	Passeios e estacionamentos de viaturas ligeiras
	C 250	250	25	Valetas e bermas de ruas e estradas
DAS CÂMARAS	D 400	400	40	Vias de circulação normal
	E 600	600	60	Zonas de circulação de cargas elevadas
	F 900	900	90	Zonas especiais; aeroportos, etc...

Notas:
- Tampa e aro em FFD, com fecho de segurança e anel de borracha, de acordo com NP EN124 e EN1563.
- Degraus em aço, revestidos a polipropileno, com características e montagem segundo NP 883.
- As câmaras de visita deverão ser interior e exteriormente revestidas com tinta impermeabilizante.




CORTE A-B



CORTE C-D

REDE DE DISTRIBUIÇÃO DE ÁGUA

 Concessionária dos Sistemas de Abastecimento de Água e de Saneamento de Setúbal S. A.		Projecto:			
		<h2>DESENHO TIPO ADS</h2>			
Direcção de Engenharia		Desenho: Pormenor de Câmara para Válvula de Descarga			
Data:	Projectou:	Fase:	Projecto de Execução	Escala:	Des. nº
Novembro 2010	Desenhou: C. Cruz	Processo:	P00_000	1:25	00
	Verificou:	Ficheiro:	P00_000_Des 00_0.dwg		
					00