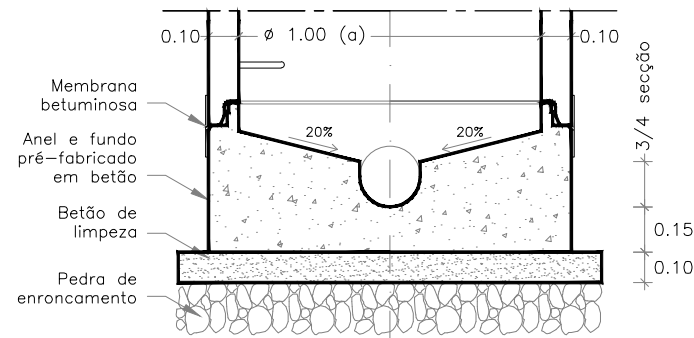
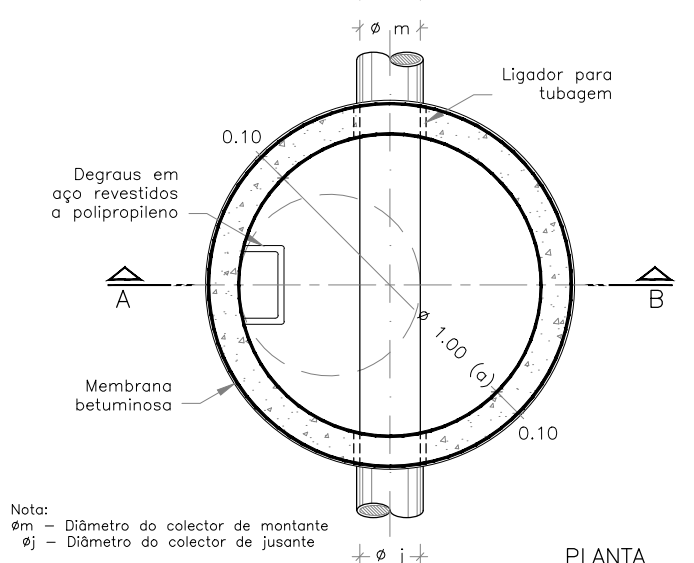


CÂMARA DE VISITA SIMPLES

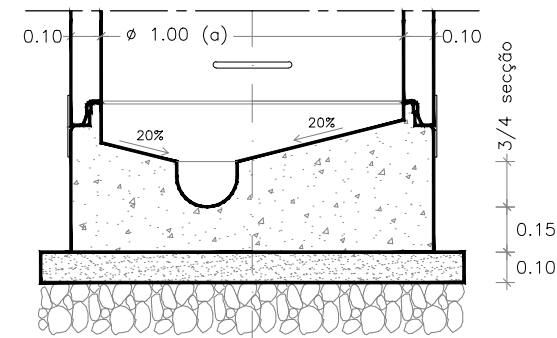


COORTE A - B

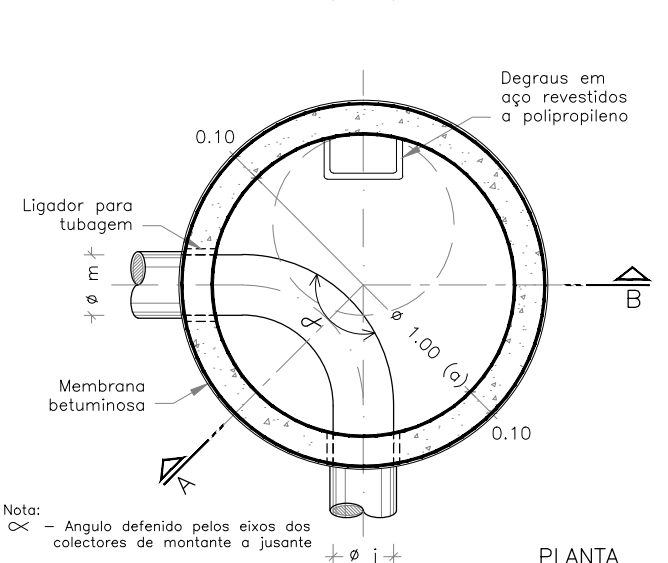


PLANTA

CÂMARA DE VISITA COM MUDANÇA DE DIRECÇÃO

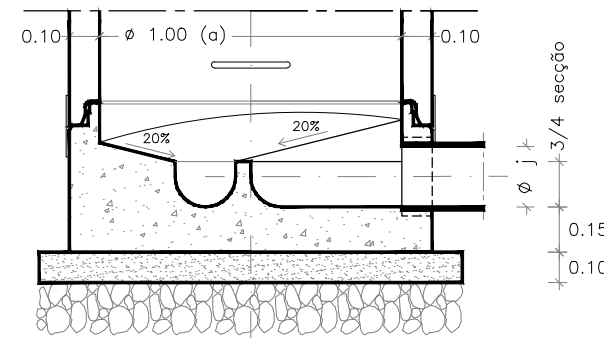


COORTE A - B

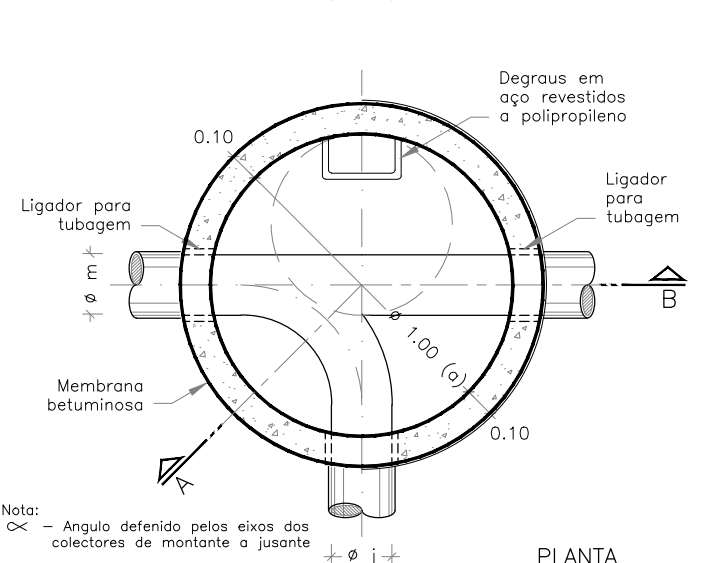


PLANTA

CÂMARA DE VISITA DE CONFLUÊNCIA

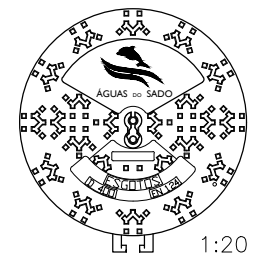


COORTE A - B



PLANTA

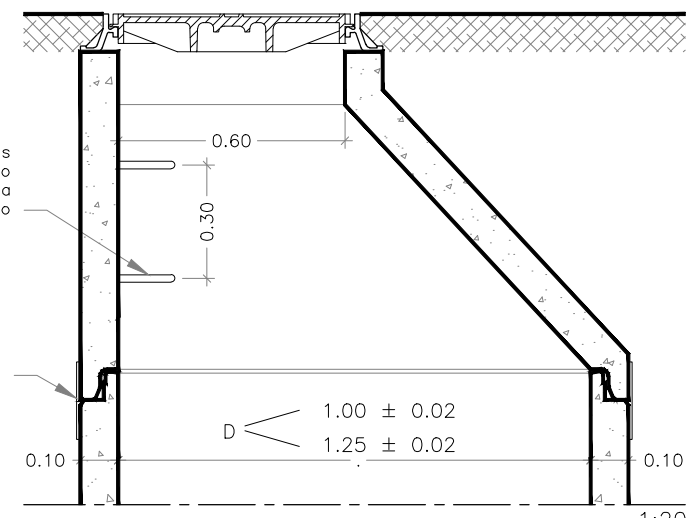
TAMPA TIPO



Nota: Tampa tipo Rexess em ferro fundido dúctil com logotipo e designação de "Águas do Sado"

1:20

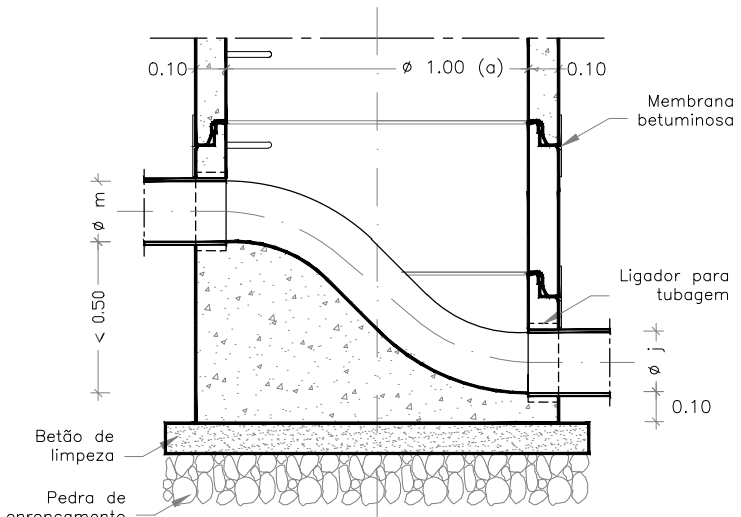
CÚPULA EXCÊNTRICA TIPO



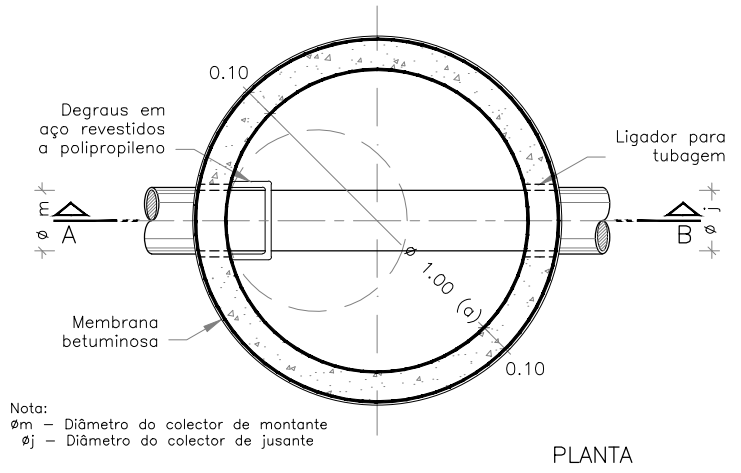
Nota: (a) Para alturas iguais ou superiores a 2.50, o diâmetro das caixas é de 1.25 m.

1:20

CÂMARA DE VISITA COM QUEDA INFERIOR A 0.50 m

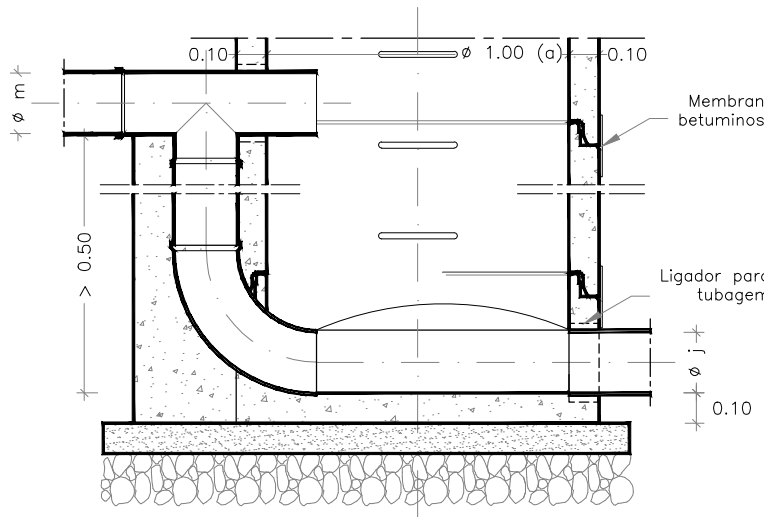


COORTE A - B

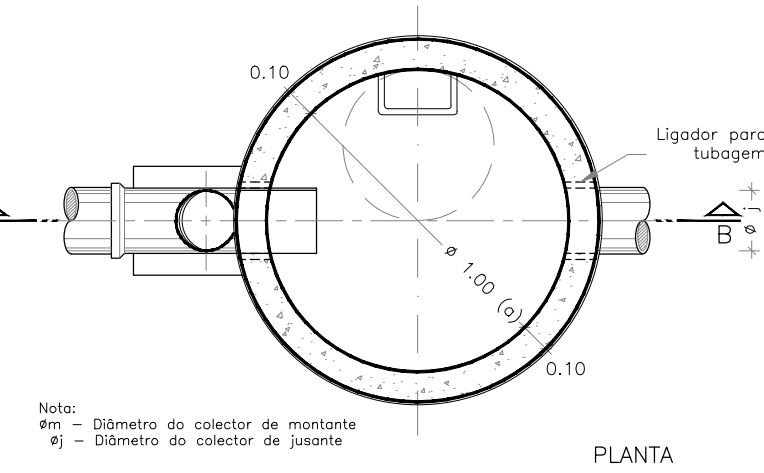


PLANTA

CÂMARA DE VISITA COM QUEDA SUPERIOR A 0.50 m




COORTE A - B



PLANTA

CLASSIFICAÇÃO	CLASSE	CARGA DE ENSAIO		UTILIZAÇÕES
		KN	TF	
DAS TAMPAS	A 15	15	1,5	Zonas de circulação de peões e zonas verdes
	B 125	125	12,5	Passeios e estacionamento de viaturas ligeiras
	C 250	250	25	Valetas e bermas de ruas e estradas
DAS CÂMARAS	D 400	400	40	Vias de circulação normal
	E 600	600	60	Zonas de circulação de cargas elevadas
	F 900	900	90	Zonas especiais; aeroportos, etc...

Notas:
 - Tampa e aro em FFD, com fecho de segurança e anel de borracha, de acordo com NP EN124 e EN1563.
 - Degraus em aço, revestidos a polipropileno, com características e montagem segundo NP 883.
 - As câmaras de visita deverão ser interiormente pintadas a tinta com base na combinação de resinas epoxy e alcatrão de hulha (três demãos cruzadas por camada seca) e exteriormente revestidas com uma emulsão betuminosa (três demãos cruzadas por camada seca).



ÁGUAS DO SADO
 Concessionária dos Sistemas de Abastecimento de Água e de Saneamento de Setúbal S. A.

Projeto:

DESENHO TIPO AdS

Desenho:

Pormenor de Câmaras de Visita

Data: **Julho 2018**

Projeto: **J. Rocha**

Desenhou: **J. Rocha**

Alterou: **J. Rocha**

Verificou: **J. Rocha**

Fase: **Projeto de Execução**

Processo: **PE00_00**

Ficheiro: **PE00_00_Des.00_0.dwg**

Escalas: **1:20**
1:25

Des. n.º: **00**

Rev. n.º: **00**