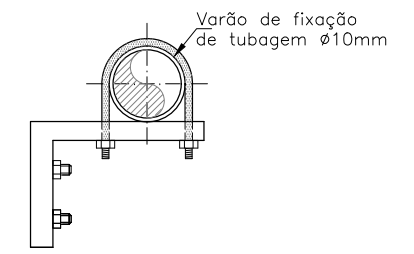
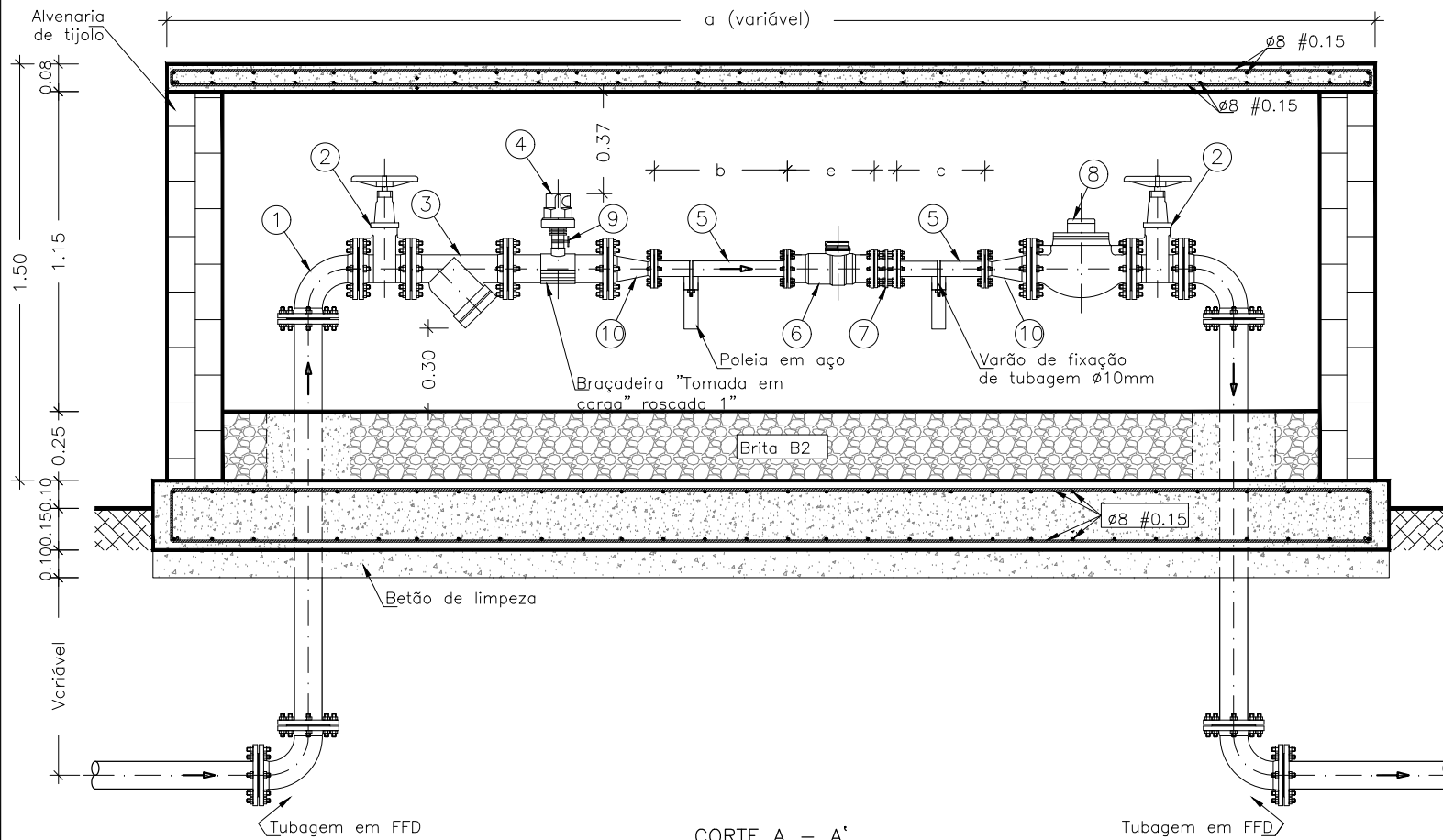


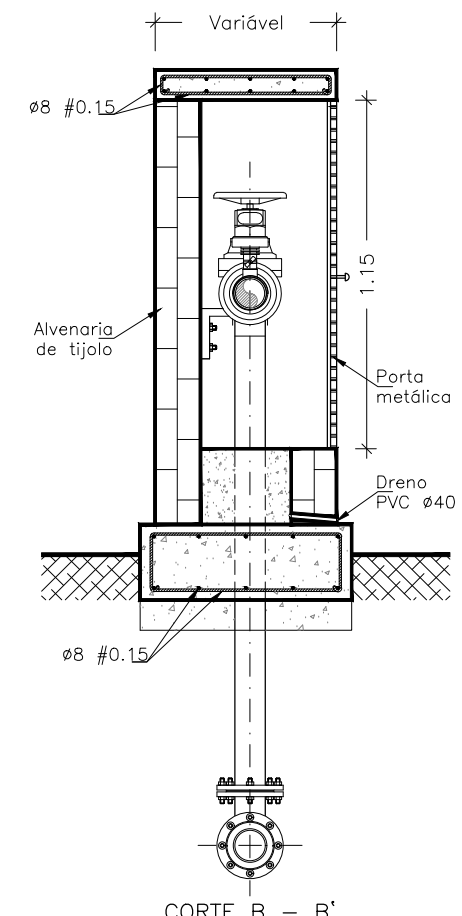
PLANTA



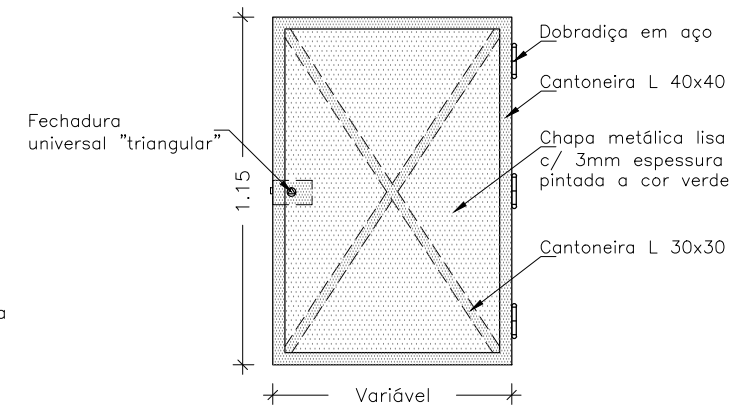
PORMENOR DE FIXAÇÃO



CORTE A - A'



CORTE B - B'



PORTA METÁLICA

Legenda:

- 1 - Curva a 90°
- 2 - Válvula de cunha elástica
- 3 - Filtro de areias
- 4 - Ventosa simples efeito tipo "ARI" de DN 1"
- 5 - Troço de conduta DN50
- 6 - Contador DN50 a fornecer por ÁGUAS DO SADO
- 7 - Junta de desmontagem DN50
- 8 - Válvula de retenção
- 9 - Válvula esfera 1"
- 10 -Cone de redução para DN50

Dimensão	Tubagem em FFD (Ferro Fundido Dúctil)		
	Diâmetro da tubagem		
	50mm	80mm	100mm
a	Variável		
b	0.25		
c	0.15		
d	0.50		
e	0.22		

Concessionária dos Sistemas de Abastecimento de Água e de Saneamento de Setúbal S. A.

Projeto:

**DESENHO TIPO AdS**

**Direção de Engenharia**

Data: **Julho 2018**

Desenho: **Pormenor de Caixa de Contador de Água de Grandes Diâmetros**

Projeto: <b>Projeto de Execução</b>	Escalas: <b>s/escala</b>	Des. n.º: <b>00</b>	Rev. n.º: <b>00</b>
Desenhou: <b>J. Rocha</b>	Processo: <b>PE00_00</b>		
Alterou: <b>J. Rocha</b>	Ficheiro: <b>PE00_00_Des.00_0.dwg</b>		
Verificou: <b>J. Rocha</b>			