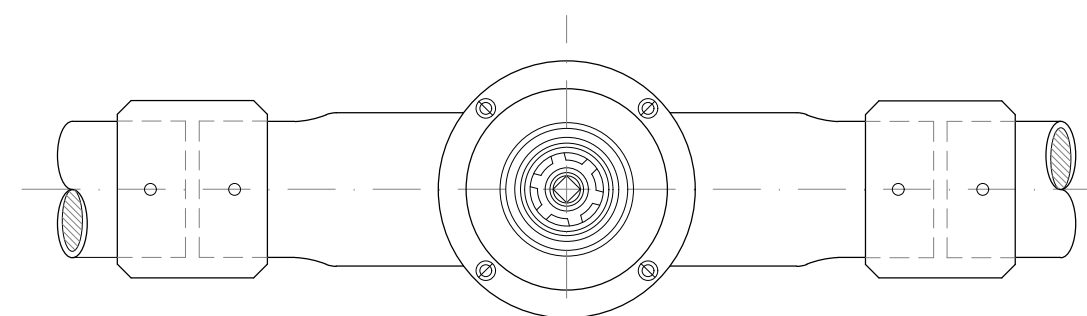


PLANTA



CORTE C - D

 Concessionária dos Sistemas de Abastecimento de Água e de Saneamento de Setúbal S. A.		Projeto:			
		DESENHO TIPO AdS			
Direção de Engenharia		Desenho:			
Pormenor de Válvula de Seccionamento		Fase: Projeto de Execução			
Data:	Projeto:	Processo:		Escalas:	Des. n.º:
Julho 2018	Desenhou:	PE00_00		1:05	00
	Alterou:	Ficheiro:		Rev. n.º:	00
	Verificou: J. Rocha	PE00_00_Des.00_0.dwg			