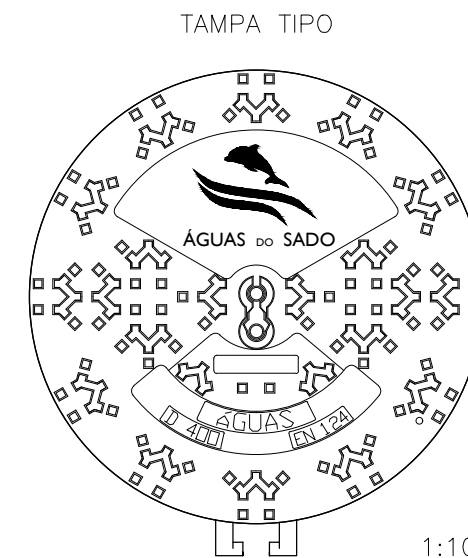
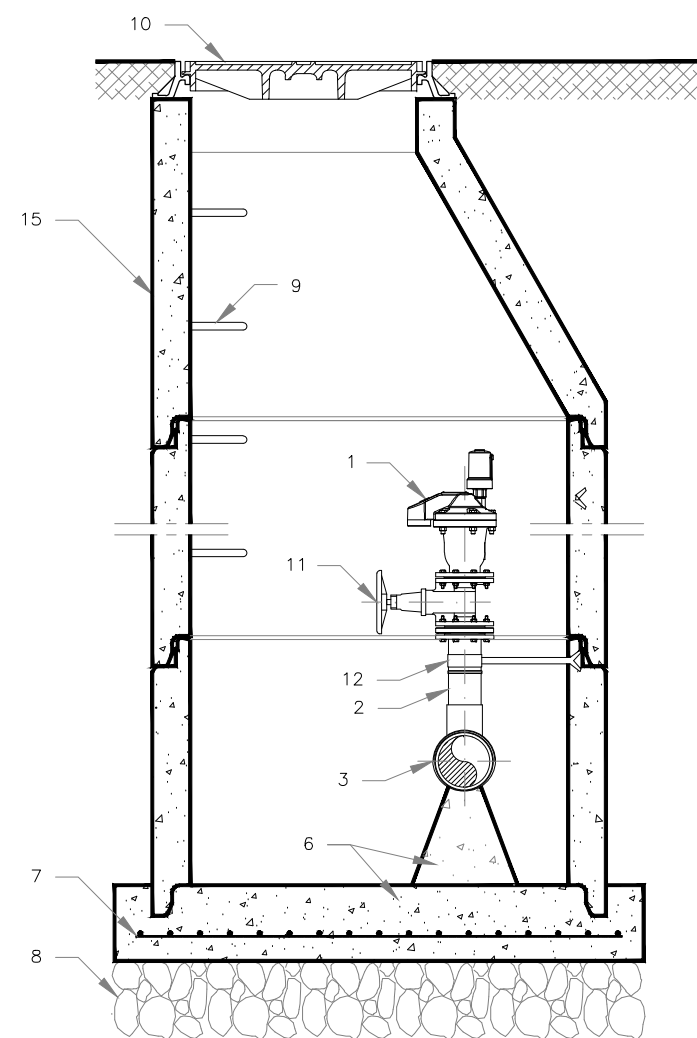


PLANTA DE VENTOSA EM SITUAÇÃO DE LINHA

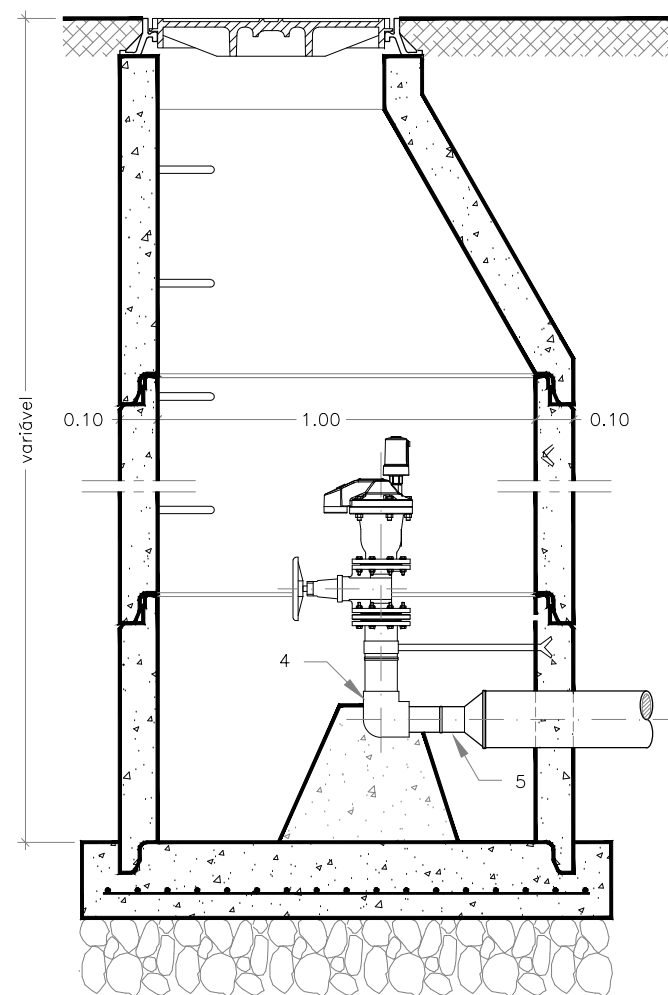
PLANTA DE VENTOSA EM SITUAÇÃO DE FIM DE LINHA



Nota:
Tampa tipo Rexess em ferro fundido dúctil com logotipo e designação de "Águas do Sado"



CORTE A - B




CORTE C - D

Legenda:

- 1 - Ventosa de triplo efeito, flangeada, corpo em FFD com pintura Epoxy
- 2 - Stub-end em PEAD PE100 PN10, incluindo flange livre em PP
- 3 - Braçadeira tomada em carga, do tipo simples, electrosoldavel para PEAD PE100 PN10
- 4 - Curva a 90° em PEAD PE100 PN10
- 5 - Cone de redução em PEAD PE100 PN10
- 6 - Betão B20
- 7 - Malhasol CQ30
- 8 - Pedra de Enrocamento
- 9 - Degraus em aço, revestidos a polipropileno, com características e montagem segundo NP 883
- 10 - Tampa tipo Rexess em ferro fundido dúctil com logotipo e designação "Águas do Sado"
- 11 - Válvula de seccionamento de cunha elástica em ferro fundido flangeada PN10 com volante
- 12 - Braçadeira e varão metálico fixa na parede da caixa
- 13 - Cúpula excêntrica pré-fabricada em Betão

Notas:

- As câmaras de visita deverão ser interior e exteriormente revestidas com tinta impermeabilizante.
- Para alturas iguais ou superiores a 2.50, o diâmetro das caixas é de 1.25 m.

 Concessionária dos Sistemas de Abastecimento de Água e de Saneamento de Setúbal S. A.		Projeto:			
		DESENHO TIPO AdS			
Direção de Engenharia		Desenho:			
Data:		Projeto de Execução		Escalas:	Des. n.º:
Julho 2018	Projetou:	Fase:	PE00_00	1:20	00
	Desenhou:	Processo:	PE00_00		
	Alterou:	Ficheiro:	PE00_00_Des.00_0.dwg		
	Verificou: J. Rocha				