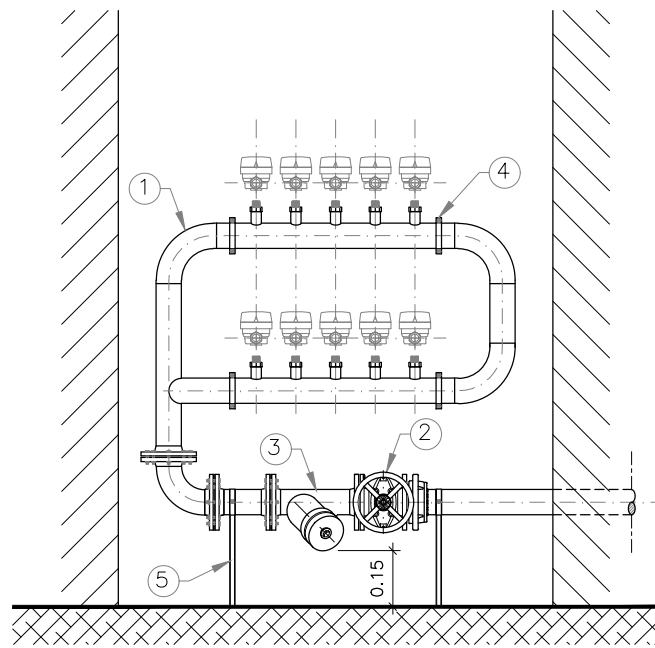
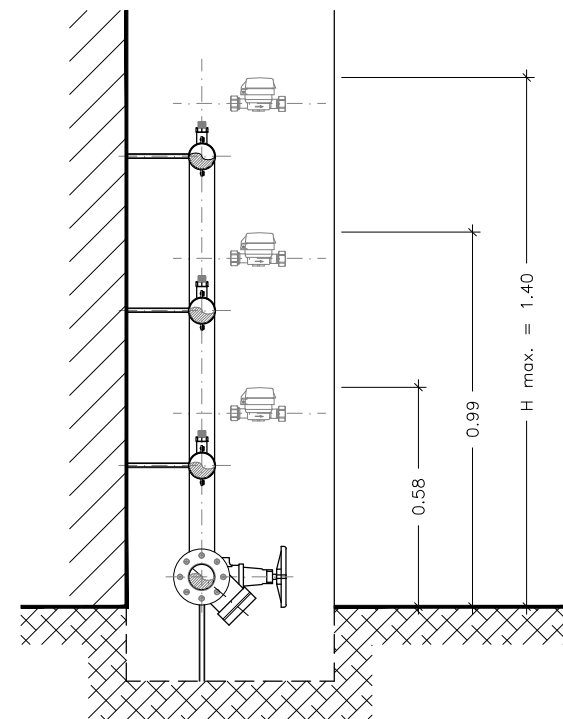


CORTE (2 Filas)

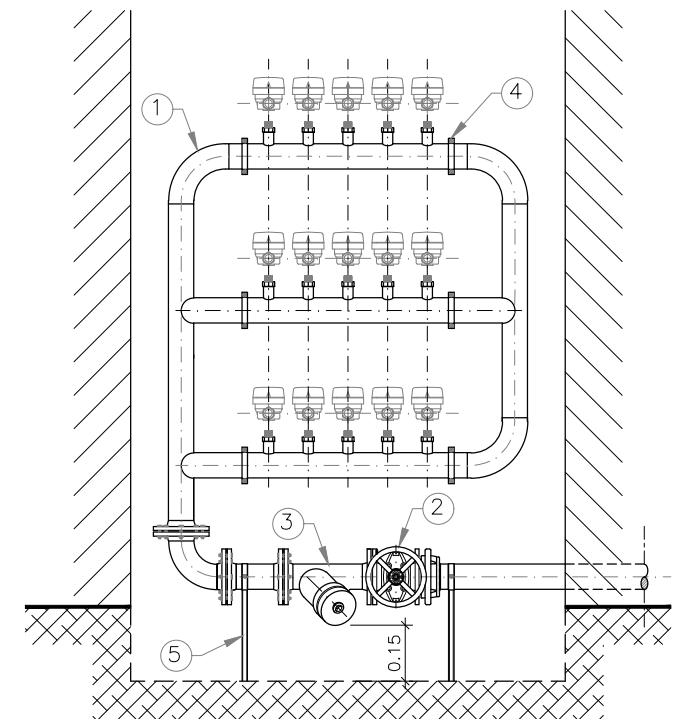


ALÇADO (2 Filas)

1/20



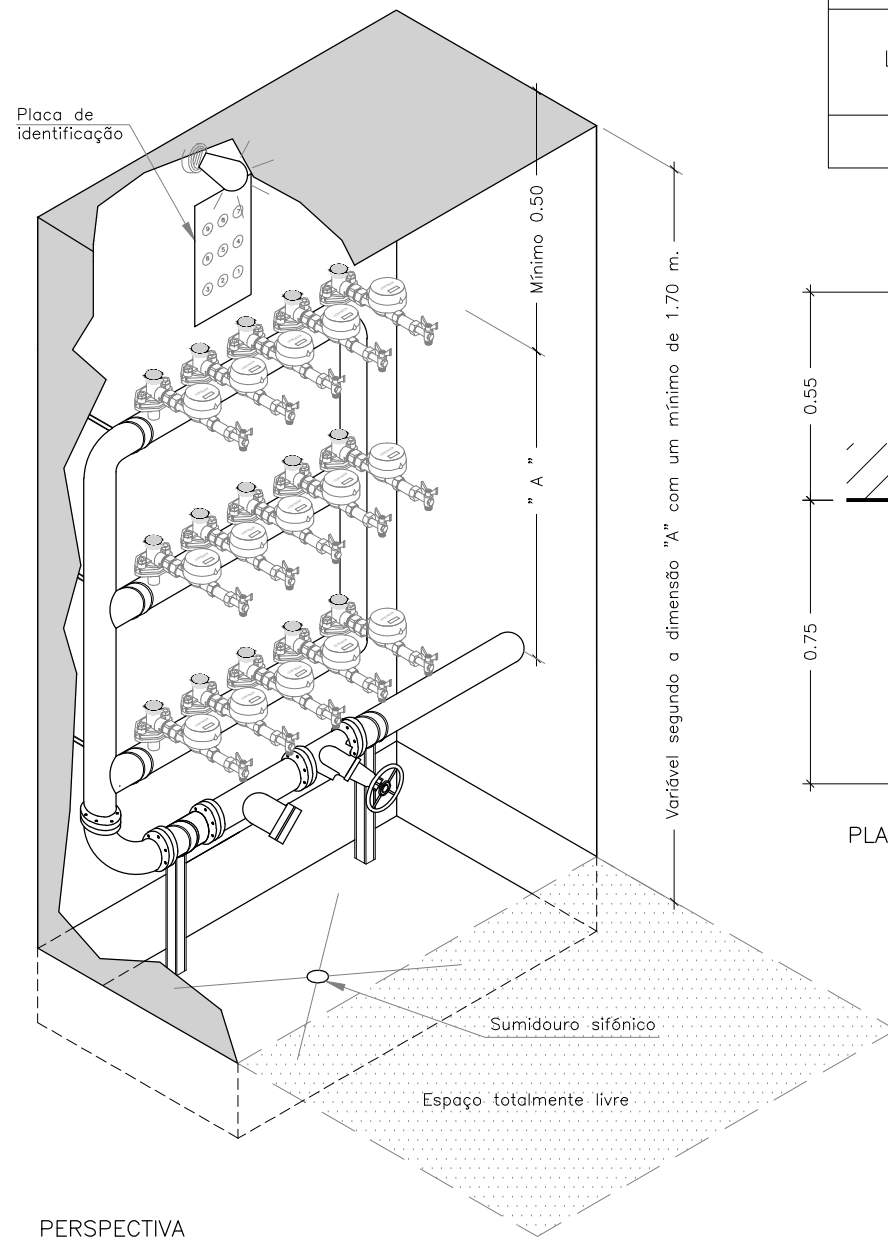
CORTE (3 Filas)



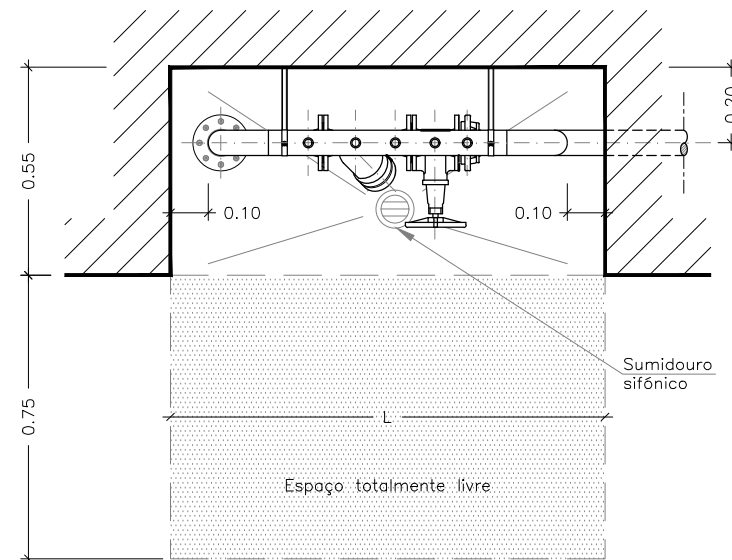
ALÇADO (3 Filas)

1/20

N° HABITAÇÕES		4	6	8	9	10	12	12	14	15	16	18	18	20	21	22	24	24	26	27	28	30	30	33	36	39	42	45
L	2 FILAS	0.6	0.91	1.03		1.15	1.27		1.39		1.51	1.63		1.75		1.87		1.99	2.11		2.23	2.33						
	3 FILAS				0.91			1.03		1.15			1.27	1.39		1.51			1.63				1.75	1.87	1.99	2.11	2.23	2.23
DIM. TUBAGEM		2"			2 1/2"												3"											

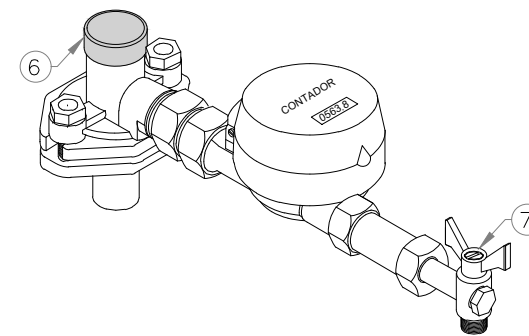


PERSPECTIVA



PLANTA


1/20



PORMENOR CONTADOR

Legenda:

- 1 - Bateria Universal para Contadores de Água.
- 2 - Válvula de Corte Geral.
- 3 - Filtro de Retenção de Areias.
- 4 - Abraçadeiras de Fixação.
- 5 - Apoio Metálico.
- 6 - Válvula de Entrada para Bateria.
- 7 - Válvula de Saída Roscada.

 <p>ÁGUAS DO SADO Concessionária dos Sistemas de Abastecimento de Água e de Saneamento de Setúbal S. A.</p>		Projeto:	
		DESENHO TIPO AdS	
Direção de Engenharia		Desenho:	
Pormenor de Bateria de Contadores		Fase: Projeto de Execução	
Data:	Projitou:	Fase:	Escalas:
Julho 2018	Desenhou:	Processo:	Des. n°:
	Alterou:	Ficheiro:	Rev. n°:
	Verificou: J. Rocha	PE00_00_Des.00_0.dwg	00 00