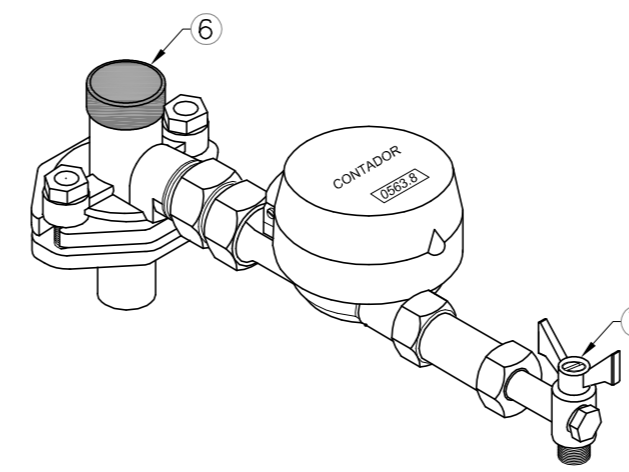
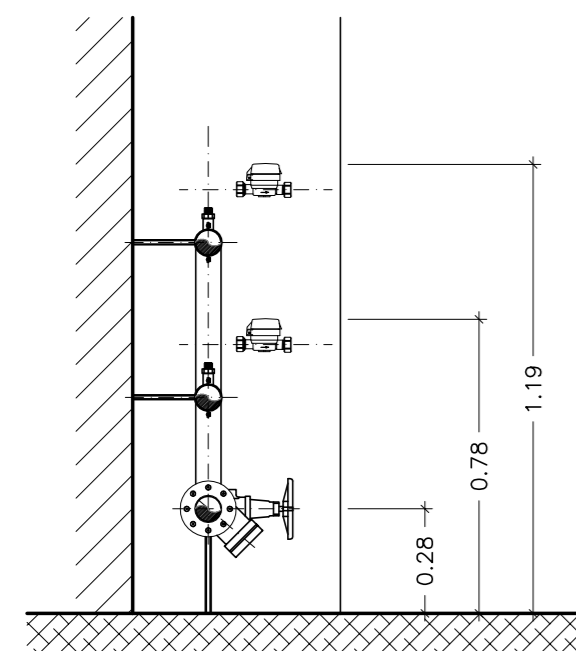


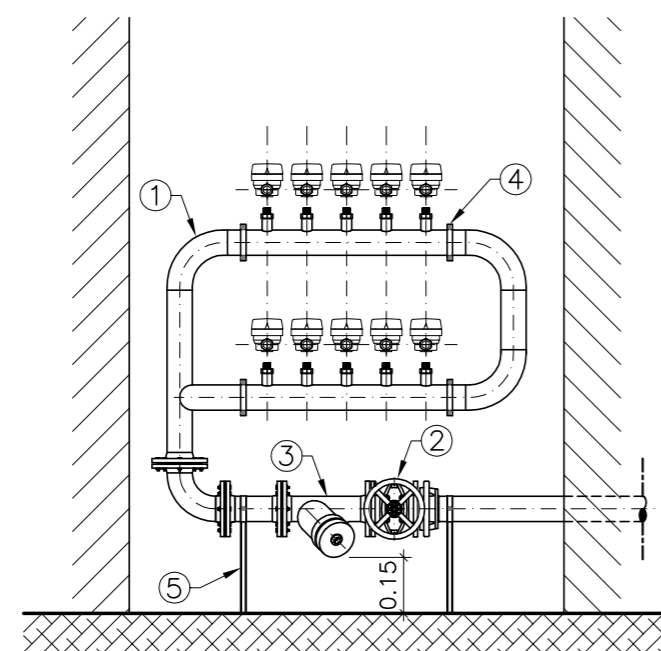
1/20



PORMENOR CONTADOR

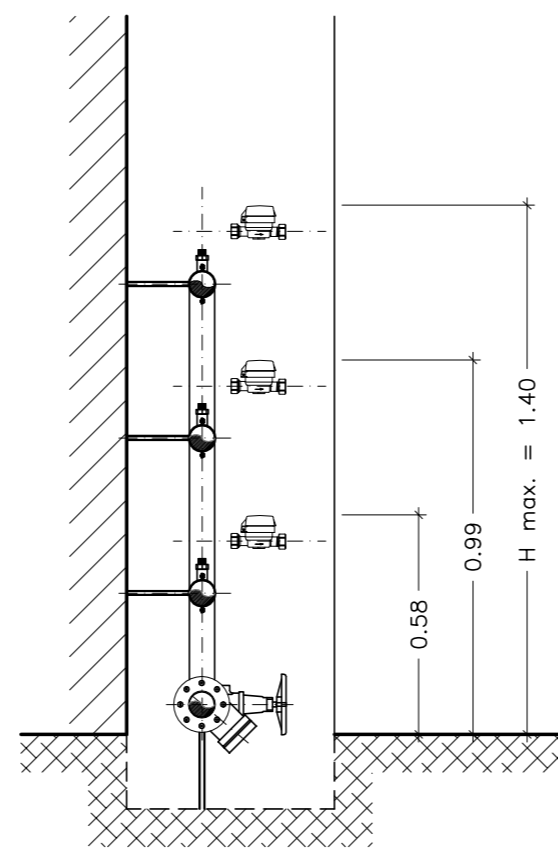


CORTE (2 Filas)

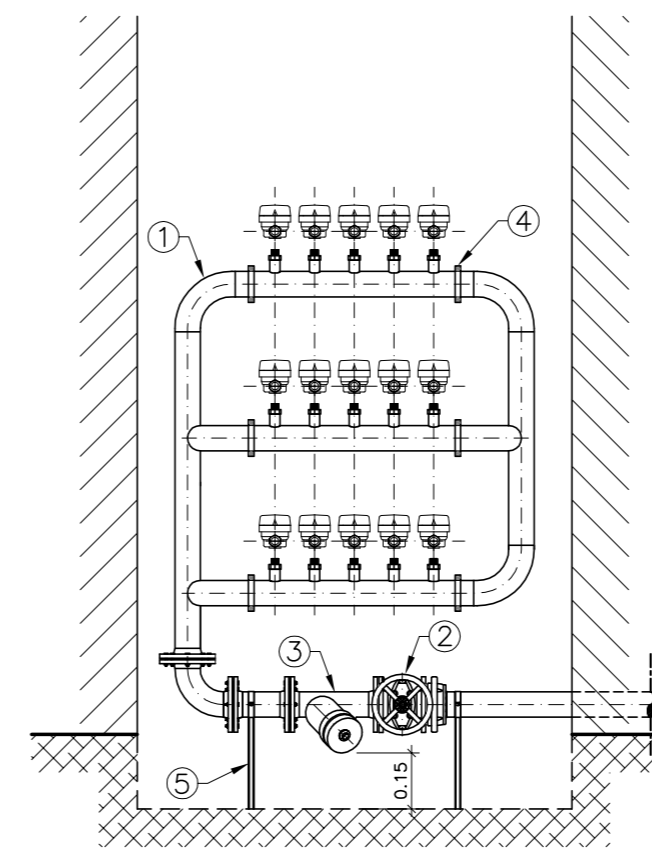


ALÇADO (2 Filas)

1/20



CORTE (3 Filas)




ALÇADO (3 Filas)

1/20

Nº HABITAÇÕES	4	6	8	9	10	12	12	14	15	16	18	18	20	21	22	24	24	26	27	28	30	30	33	36	39	42	45	
L	2 FILAS	0.6	0.91	1.03		1.15	1.27		1.39		1.51	1.63		1.75		1.87		1.99	2.11		2.23	2.33						
	3 FILAS			0.91				1.03		1.15			1.27		1.39		1.51			1.63			1.75	1.87	1.99	2.11	2.23	2.33
DIM. TUBAGEM	2"		2 1/2"																		3"							

- Legenda:
- 1 - Bateria Universal para Contadores de Água.
 - 2 - Válvula de Corte Geral.
 - 3 - Filtro de Retenção de Areias.
 - 4 - Abraçadeiras de Fixação.
 - 5 - Apoio Metálico.
 - 6 - Válvula de Entrada para Bateria.
 - 7 - Válvula de Saída Roscada.

REDE DE DISTRIBUIÇÃO DE ÁGUA						
 <p>ÁGUAS DO SADO</p> <p>Concessionária dos Sistemas de Abastecimento de Água e de Saneamento de Setúbal S. A.</p>			Projecto:			
			DESENHO TIPO AdS			
Direcção de Engenharia			Desenho:			
			Pormenor de Bateria de Contadores			
Data:	Projectou:	Fase:	Projecto de Execução	Escala:	Des. nº	Rev. nº
Novembro 2010	Desenhou: C. Cruz	Processo:	P00_000	1:20	00	00
	Verificou:	Ficheiro:	P00_000_Des 00_0.dwg			